

## »» Réservoirs d'air





## Principaux avantages

### Stabilisation de la pression

Spécialement conçu pour les outils pneumatiques

### Fonction de stockage

Pour gérer une forte consommation d'air

### Amélioration de la durée de vie, de la fiabilité et séparation des fonctionnalités de votre compresseur

- Réduction des pulsations
- Réduction de la vitesse de passage
- Température réduction
- Séparation de condensate

## Des risques à éviter

De plus, l'installation d'un réservoir d'air vous permet d'éviter les risques suivants :

- Pics de pression instables
- Démarrage/arrêt multiples du compresseur.
- Risque de condensats plus élevé

## »» Réservoirs d'air

### »» Fonctionnalités

Adaptés à toutes les applications utilisant de l'air comprimé.

- Stockent une grande quantité d'air pour assurer une forte demande instantanée.
- Amortissent les écarts de pression et garantissent un débit d'air stable.
- Séparent et récoltent les condensats.

### »» Types

#### Réservoirs peints

Les réservoirs peints sont préconisés dans la plupart des cas, lorsque le réservoir d'air n'est pas soumis à des conditions climatiques extrêmes et que l'air parfaitement propre n'est pas une condition préalable obligatoire. La peinture permet de garantir la protection contre la corrosion extérieure.

#### Réservoirs galvanisés

La galvanisation est destinée à protéger l'acier contre la corrosion. Le process en lui-même est simple : le réservoir est entièrement submergé dans un bain de zinc liquide.

Par conséquent, le revêtement en zinc adhère parfaitement à l'ensemble de la surface du réservoir, garantissant ainsi une protection parfaite de l'acier.

#### Réservoirs vitrifiés (vitroflex)

Ces réservoirs sont revêtus d'émail vitrifié, ce qui les rend résistants à l'eau et à la vapeur. La fiabilité totale de ce genre de traitement est le résultat d'une composition inorganique et du lien créé entre l'émail et la surface en métal. Une fois cuit à 850 °C, l'émail n'absorbe plus l'eau et protège entièrement le réservoir contre la corrosion.



## »»» Comment choisir la taille de mon réservoir ?

Il n'y a pas de règle absolue car certaines applications nécessitent des réservoirs d'air plus grands en fonction des process. En revanche, **deux règles générales** peuvent vous aider à faire le bon choix :

»»» La capacité de votre réservoir d'air doit représenter au moins 1/4 de votre débit d'air libre exprimé en m<sup>3</sup>/min.

»»» Calculez la capacité en partant de la puissance du moteur du compresseur :

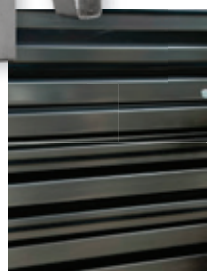
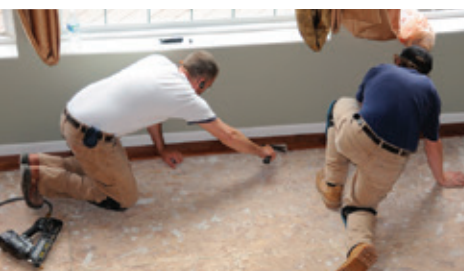
- Puissance moteur en ch x 30
- Exemple: si vous installez un compresseur à vis de 10 ch, la capacité de votre réservoir doit d'être de 300 litres minimum.

Choisir la bonne taille pour votre réservoir d'air offre les avantages suivants pour le fonctionnement de vos compresseurs :

- Optimisation des temps de marche à vide
- Fonctionnement plus souple de l'installation
- Diminution du nombre de démarrages



Kit de connexion



# DONNÉES TECHNIQUES

## »» Réservoirs standard peints

Capacité (L)	100	200	270	500	720	900	1000	1500	2000	3000	4000	5000
Pression (bar)	11	11	11	11	10,8	11	12	11,5	11,5	11,5	11,5	11,5
Diamètre Ø	370	446	500	600	750	800	800	1000	1000	1200	1450	1450
Haut. tot. (mm)	1172	1570	1668	2055	2030	2120	2315	2305	2805	2965	3070	3570
h (mm)	124	174	170	155	150	130	115	180	180	185	180	180
a	3/4"	1"	1"	1"	1"	1"1/2	2"	2"	2"	3"	3"	3"
b	3/4"	1"	1"	1"	1"	1"1/2	2"	2"	2"	3"	3"	3"
c	3/8"	3/8"	3/8"	3/8"	3/8"	3/8"	3/8"	3/4"	3/4"	3/4"	3/4"	3/4"
d	3/8"	3/8"	n.d.	n.d.	3/8"	3/8"	3/8"	3/8"	3/8"	3/8"	3/8"	3/8"
e	1/2"	1/2"	1/2"	2"	2"	2"	2"	1"1/4	1"1/4	1"1/4	1"1/4	1"1/4
f	1/2"	1/2"	1/2"	2"	2"	2"	2"	1"1/4	1"1/4	1"1/4	1"1/4	1"1/4
l (mm)	298	397	599	775	895	860	745	590	595	700	780	780
m (mm)	998	1222	1304	1560	1705	1780	1685	1860	2355	2410	2430	2930
Type de kit inclus	1	2	3	4	4	6	7	B	B	B	non inclus	
Poids (kg)	37	51	62	127	180	200	204	278	352	537	802	923
Normes	2014/29/UE						2014/68/EU (PED)					

## »» Réservoirs standard galvanisés

Capacité (L)	100	200	270	500	720	900	1000	1500	2000	3000	4000	5000
Pression (bar)	11	11	11	11	10,8	11	11,5	11,5	11,5	11,5	11,5	11,5
Diamètre Ø	370	430	500	600	790	790	790	1000	1000	1200	1450	1450
Haut. tot. (mm)	1229	1530	1685	2077	1863	2213	2345	2305	2805	2965	3070	3570
h (mm)	176	135	192	174	200	200	200	180	180	185	180	180
a	3/4"	3/4"	3/4"	1"1/2	1"1/2	2"	2"	2"	2"	3"	3"	3"
b	3/4"	3/4"	3/4"	1"1/2	1"1/2	2"	2"	2"	2"	3"	3"	3"
c	3/8"	3/4"	3/4"	3/4"	3/4"	3/4"	3/4"	3/4"	3/4"	3/4"	3/4"	3/4"
d	3/8"	3/8"	3/8"	3/8"	3/8"	3/8"	3/8"	3/8"	3/8"	3/8"	3/8"	3/8"
e	2"	2"	2"	1" 1/4	1" 1/4	1" 1/4	1"1/4	1"1/4	1"1/4	1"1/4	1"1/4	1"1/4
f	2"	2"	2"	1" 1/4	1" 1/4	1" 1/4	1"1/4	1"1/4	1"1/4	1"1/4	1"1/4	1"1/4
l (mm)	447	397	442	689	690	800	725	590	595	700	780	780
m (mm)	1055	1280	1422	1689	1440	1800	1725	1860	2355	2410	2430	2930
Type de kit inclus	1	A	A	A	A	A	B	B	B	B	non inclus	
Poids (kg)	40	55	66	143	184	209	224	306	387	591	882	1025
Normes	2014/29/UE						2014/68/EU (PED)					

## »» Réservoirs standard vitroflex

Capacité (L)	100	200	270	500	720	900	1000	1500	2000	3000	4000	5000	
Pression (bar)	N.V.T.	11	11	11	10,8	11	11,5	11,5	11,5	11,5	11,5	11,5	
Diamètre Ø	N.V.T.	430	500	600	790	790	790	1000	1000	1200	1450	1450	
Haut. tot. (mm)	N.V.T.	1530	1685	2077	1863	2213	2345	2305	2805	2965	3070	3570	
h (mm)	N.V.T.	135	192	174	200	200	200	180	180	185	180	180	
a	N.V.T.	3/4"	3/4"	1"1/2	1"1/2	2"	2"	2"	2"	3"	3"	3"	
b	N.V.T.	3/4"	3/4"	1"1/2	1"1/2	2"	2"	2"	2"	3"	3"	3"	
c	N.V.T.	3/4"	3/4"	3/4"	3/4"	3/4"	3/4"	3/4"	3/4"	3/4"	3/4"	3/4"	
d	N.V.T.	3/8"	3/8"	3/8"	3/8"	3/8"	3/8"	3/8"	3/8"	3/8"	3/8"	3/8"	
e	N.V.T.	2"	2"	1"1/4	1"1/4	1"1/4	1"1/4	1"1/4	1"1/4	1"1/4	1"1/4	1"1/4	
f	N.V.T.	2"	2"	1"1/4	1"1/4	1"1/4	1"1/4	1"1/4	1"1/4	1"1/4	1"1/4	1"1/4	
l (mm)	N.V.T.	397	442	689	690	800	725	590	595	700	780	780	
m (mm)	N.V.T.	1280	1422	1689	1440	1800	1725	1860	2355	2410	2430	2930	
Type de kit inclus	N.V.T.	A	A	A	A	A	B	B	B	B	non inclus		
Poids (kg)	N.V.T.	50	60	130	167	190	204	278	352	537	802	932	
Normes	N.V.T.	2014/29/UE						2014/68/EU (PED)					

## »» Réservoirs haute pression peints

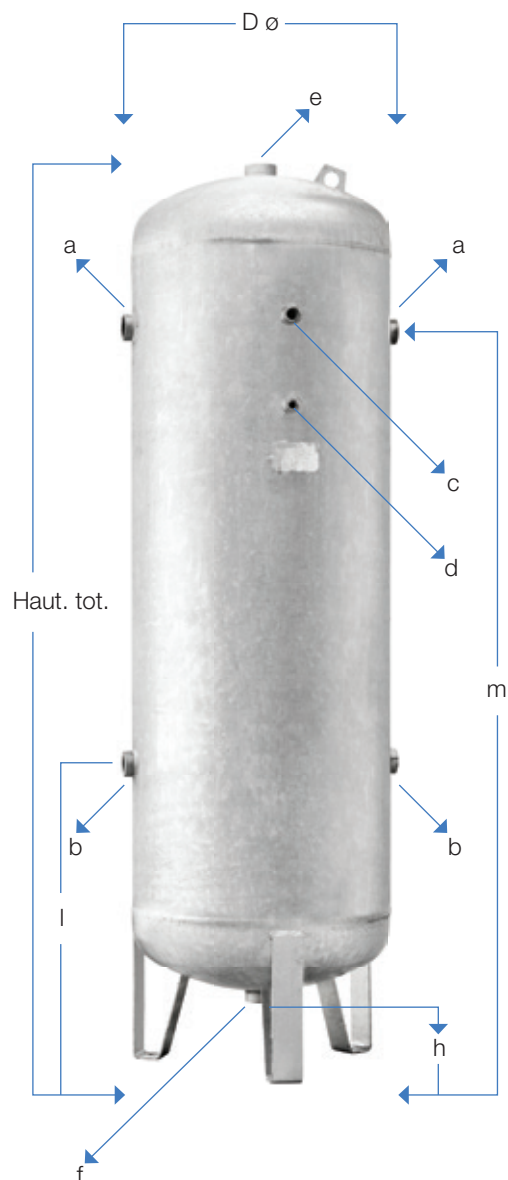
Capacité (L)	500	1000	2000	3000	4000	5000
Pression (bar)	16	16	16	16	16	16
Diamètre Ø	600	800	1000	1200	1430	1430
Haut. tot. (mm)	2055	2315	2810	2930	3110	3610
h (mm)	155	115	175	170	190	190
a	1"	2"	2"	2"	2"	2"
b	1"	2"	2"	2"	2"	2"
c	n.d.	3/8"	3/4"	3/4"	3/4"	3/4"
d	3/8"	3/8"	3/8"	3/8"	3/8"	3/8"
e	2"	2"	2"	2"	2"	2"
f	2"	2"	2"	2"	2"	2"
l (mm)	775	745	565	645	765	765
m (mm)	1560	1685	2340	2370	2450	2950
Type de kit inclus	5	8	C	C	non inclus	
Poids (kg)	159	246	490	620	905	1055
Normes	2014/68/EU (PED)					

## »» Réservoirs haute pression galvanisés

Capacité (L)	500	1000	2000	3000	4000	5000
Pression (bar)	16	16	16	16	16	16
Diamètre Ø	600	790	1000	1200	1430	1430
Haut. tot. (mm)	2120	2365	2810	2930	3110	3610
h (mm)	175	200	175	170	190	190
a	2"	2"	2"	2"	2"	2"
b	2"	2"	2"	2"	2"	2"
c	3/4"	3/4"	3/4"	3/4"	3/4"	3/4"
d	3/8"	3/8"	3/8"	3/8"	3/8"	3/8"
e	2"	2"	2"	2"	2"	2"
f	2"	2"	2"	2"	2"	2"
l (mm)	485	725	565	645	765	765
m (mm)	1745	1725	2340	2370	2450	2950
Type de kit inclus	C	C	C	C	non inclus	
Poids (kg)	176	308	539	682	995	1160
Normes	2014/68/EU (PED)					

## »» Réservoirs haute pression vitroflex

Capacité (L)	500	1000	2000	3000	4000	5000
Pression (bar)	16	16	16	16	16	16
Diamètre Ø	600	790	1000	1200	1430	1430
Haut. tot. (mm)	2120	2365	2810	2930	3110	3610
h (mm)	175	200	175	170	190	190
a	2"	2"	2"	2"	2"	2"
b	2"	2"	2"	2"	2"	2"
c	3/4"	3/4"	3/4"	3/4"	3/4"	3/4"
d	3/8"	3/8"	3/8"	3/8"	3/8"	3/8"
e	2"	2"	2"	2"	2"	2"
f	2"	2"	2"	2"	2"	2"
l (mm)	485	725	565	645	765	765
m (mm)	1745	1725	2340	2370	2450	2950
Type de kit inclus	C	C	C	C	non inclus	
Poids (kg)	160	280	490	620	905	1055
Normes	2014/68/EU (PED)					





## Réservoirs d'air

- Un produit final de haute qualité et une **technologie robuste** auxquels vous pouvez faire confiance
- Optez pour notre compresseur haute performance et profitez d'un solide **partenariat**
- Nos produits sont **simples, fiables et faciles à utiliser**
- **Service après vente** et entretien garantis
- Pièces d'origine et services
- **Proximité** de nos distributeurs
- **Contrats d'entretien**



**Augmentez vos résultats et améliorez l'image de votre entreprise**



Contactez dès à présent votre représentant près de chez vous!

6999140352

