



»» Serbatoi aria





## Vantaggi principali

### Stabilizzazione della pressione

vantaggiosa per gli accessori pneumatici che utilizzano aria compressa

### Immagazzinamento

per la gestione di consumi di aria elevati

### Miglioramento della durata, dell'affidabilità e del funzionamento del compressore

- Riduzione delle pulsazioni
- Riduzione della velocità
- Riduzione della temperatura
- Separazione dalla condensa

## Evitare i seguenti rischi

In più, l'installazione di un serbatoio dell'aria vi consente di evitare i seguenti rischi:

- Picchi di pressione instabili
- Avviamenti/arresti frequenti del compressore
- Maggiore rischio di formazione della condensa.

## »» Serbatoi aria

### »» Funzioni

Ideali per qualsiasi applicazione con utilizzo di aria compressa.

- Funzione di immagazzinamento per la gestione di consumi di aria elevati.
- Stabilizzano i picchi di pressione e assicurano un flusso d'aria stabile.
- Eseguono la separazione e la rimozione preliminari della condensa.

### »» Tipi

#### Serbatoi verniciati

I serbatoi verniciati vengono utilizzati nella maggior parte dei casi in cui il serbatoio aria non è sottoposto a condizioni meteorologiche estreme e non è necessaria un'aria perfettamente pulita. Il lavoro di verniciatura garantisce la protezione dalla corrosione.

#### Serbatoi galvanizzati

La galvanizzazione viene utilizzata per fornire protezione contro la corrosione. Il processo in sé è semplice: il serbatoio viene completamente immerso in un bagno di zinco allo stato liquido.

Il risultato è una perfetta aderenza del rivestimento di zinco all'intera superficie del serbatoio, a garanzia di una protezione totale dell'acciaio.

#### Serbatoi vetrificati (vitroflex)

Questi serbatoi sono trattati con rivestimento in smalto, resistente all'acqua e al vapore. L'affidabilità completa di questo tipo di trattamento è il risultato della composizione inorganica e del legame che si crea tra lo smalto e la superficie in metallo. Dopo una cottura a 850 °C, lo smalto non assorbe più l'acqua e protegge il serbatoio dalla corrosione.



## »»» Come scegliere le dimensioni del serbatoio?

Non esiste una regola generale, dal momento che alcune applicazioni richiedono serbatoi aria più grandi a seconda del processo.

Tuttavia, **ecco due buone regole** che vi possono aiutare a ottenere prestazioni migliori:

»»» La capacità del serbatoio aria dovrebbe corrispondere ad almeno 1/4 della portata in aria libera espressa in m<sup>3</sup>/min.

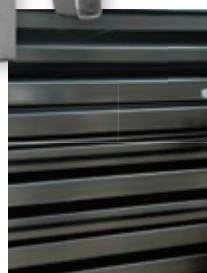
»»» Basatevi sulla potenza del motore del compressore e calcolate la capacità:

- Potenza del motore in HP x 30
- Esempio: se installate un compressore a vite da 10 HP, la capacità del vostro serbatoio aria dovrebbe essere di almeno 300 litri.

Un serbatoio aria di dimensioni appropriate apporta i seguenti vantaggi per il funzionamento del vostro compressore:

- Minore spreco durante il periodo di scarico
- Funzionamento generale più omogeneo
- Nessuna sollecitazione meccanica sui diversi componenti

### Kit di collegamento



# SPECIFICHE TECNICHE

## »» Serbatoi verniciati standard

Capacità (L)	100	200	270	500	720	900	1000	1500	2000	3000	4000	5000
Pressione (bar)	11	11	11	11	10,8	11	12	11,5	11,5	11,5	11,5	11,5
Diametro Ø	370	446	500	600	750	800	800	1000	1000	1200	1450	1450
H tot (mm)	1172	1570	1668	2055	2030	2120	2315	2305	2805	2965	3070	3570
h (mm)	124	174	170	155	150	130	115	180	180	185	180	180
a	3/4"	1"	1"	1"	1"	1"1/2	2"	2"	2"	3"	3"	3"
b	3/4"	1"	1"	1"	1"	1"1/2	2"	2"	2"	3"	3"	3"
c	3/8"	3/8"	3/8"	3/8"	3/8"	3/8"	3/8"	3/4"	3/4"	3/4"	3/4"	3/4"
d	3/8"	3/8"	n.d.	n.d.	3/8"	3/8"	3/8"	3/8"	3/8"	3/8"	3/8"	3/8"
e	1/2"	1/2"	1/2"	2"	2"	2"	2"	1"1/4	1"1/4	1"1/4	1"1/4	1"1/4
f	1/2"	1/2"	1/2"	2"	2"	2"	2"	1"1/4	1"1/4	1"1/4	1"1/4	1"1/4
l (mm)	298	397	599	775	895	860	745	590	595	700	780	780
m (mm)	998	1222	1304	1560	1705	1780	1685	1860	2355	2410	2430	2930
Tipo di kit incluso	1	2	3	4	4	6	7	B	B	B	non incluso	
Peso (kg)	37	51	62	127	180	200	204	278	352	537	802	923
Norme e standard	2014/29/UE						2014/68/EU (PED)					

## »» Serbatoi standard zincati

Capacità (L)	100	200	270	500	720	900	1000	1500	2000	3000	4000	5000
Pressione (bar)	11	11	11	11	10,8	11	11,5	11,5	11,5	11,5	11,5	11,5
Diametro Ø	370	430	500	600	790	790	790	1000	1000	1200	1450	1450
H tot (mm)	1229	1530	1685	2077	1863	2213	2345	2305	2805	2965	3070	3570
h (mm)	176	135	192	174	200	200	200	180	180	185	180	180
a	3/4"	3/4"	3/4"	1"1/2	1"1/2	2"	2"	2"	2"	3"	3"	3"
b	3/4"	3/4"	3/4"	1"1/2	1"1/2	2"	2"	2"	2"	3"	3"	3"
c	3/8"	3/4"	3/4"	3/4"	3/4"	3/4"	3/4"	3/4"	3/4"	3/4"	3/4"	3/4"
d	3/8"	3/8"	3/8"	3/8"	3/8"	3/8"	3/8"	3/8"	3/8"	3/8"	3/8"	3/8"
e	2"	2"	2"	1" 1/4	1" 1/4	1" 1/4	1"1/4	1"1/4	1"1/4	1"1/4	1"1/4	1"1/4
f	2"	2"	2"	1" 1/4	1" 1/4	1" 1/4	1"1/4	1"1/4	1"1/4	1"1/4	1"1/4	1"1/4
l (mm)	447	397	442	689	690	800	725	590	595	700	780	780
m (mm)	1055	1280	1422	1689	1440	1800	1725	1860	2355	2410	2430	2930
Tipo di kit incluso	1	A	A	A	A	A	B	B	B	B	non incluso	
Peso (kg)	40	55	66	143	184	209	224	306	387	591	882	1025
Norme e standard	2014/29/UE						2014/68/EU (PED)					

## »» Serbatoi standard vitroflex

Capacità (L)	100	200	270	500	720	900	1000	1500	2000	3000	4000	5000	
Pressione (bar)	N.D.	11	11	11	10,8	11	11,5	11,5	11,5	11,5	11,5	11,5	
Diametro Ø	N.D.	430	500	600	790	790	790	1000	1000	1200	1450	1450	
H tot (mm)	N.D.	1530	1685	2077	1863	2213	2345	2305	2805	2965	3070	3570	
h (mm)	N.D.	135	192	174	200	200	200	180	180	185	180	180	
a	N.D.	3/4"	3/4"	1"1/2	1"1/2	2"	2"	2"	2"	3"	3"	3"	
b	N.D.	3/4"	3/4"	1"1/2	1"1/2	2"	2"	2"	2"	3"	3"	3"	
c	N.D.	3/4"	3/4"	3/4"	3/4"	3/4"	3/4"	3/4"	3/4"	3/4"	3/4"	3/4"	
d	N.D.	3/8"	3/8"	3/8"	3/8"	3/8"	3/8"	3/8"	3/8"	3/8"	3/8"	3/8"	
e	N.D.	2"	2"	1"1/4	1"1/4	1"1/4	1"1/4	1"1/4	1"1/4	1"1/4	1"1/4	1"1/4	
f	N.D.	2"	2"	1"1/4	1"1/4	1"1/4	1"1/4	1"1/4	1"1/4	1"1/4	1"1/4	1"1/4	
l (mm)	N.D.	397	442	689	690	800	725	590	595	700	780	780	
m (mm)	N.D.	1280	1422	1689	1440	1800	1725	1860	2355	2410	2430	2930	
Tipo di kit incluso	N.D.	A	A	A	A	A	B	B	B	B	non incluso		
Peso (kg)	N.D.	50	60	130	167	190	204	278	352	537	802	932	
Norme e standard	N.D.	2014/29/UE						2014/68/EU (PED)					

### »»» Serbatoi ad alta pressione verniciati

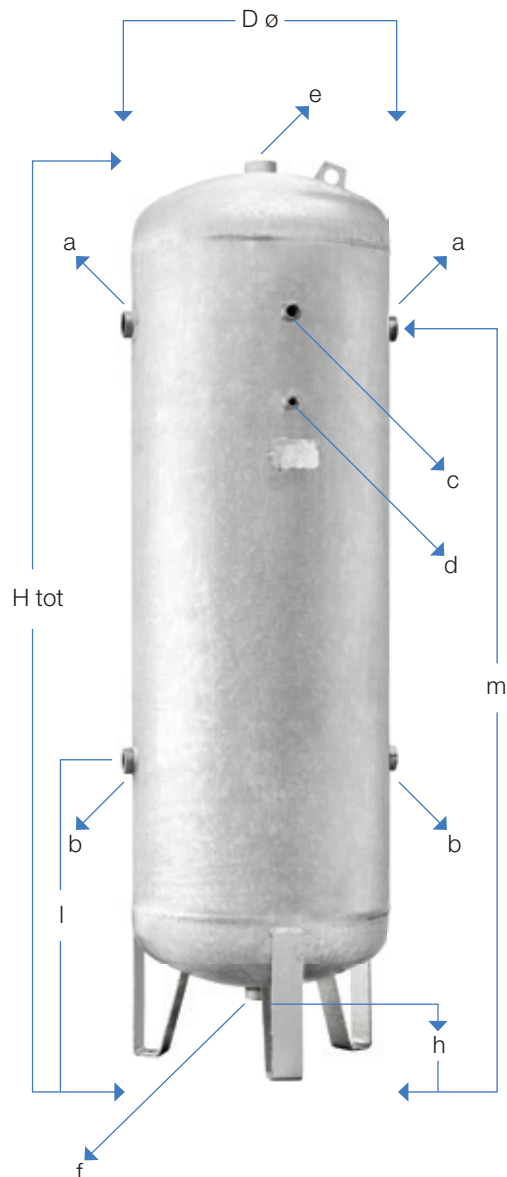
Capacità (L)	500	1000	2000	3000	4000	5000
Pressione (bar)	16	16	16	16	16	16
Diametro Ø	600	800	1000	1200	1430	1430
H tot (mm)	2055	2315	2810	2930	3110	3610
h (mm)	155	115	175	170	190	190
a	1"	2"	2"	2"	2"	2"
b	1"	2"	2"	2"	2"	2"
c	n.d.	3/8"	3/4"	3/4"	3/4"	3/4"
d	3/8"	3/8"	3/8"	3/8"	3/8"	3/8"
e	2"	2"	2"	2"	2"	2"
f	2"	2"	2"	2"	2"	2"
l (mm)	775	745	565	645	765	765
m (mm)	1560	1685	2340	2370	2450	2950
Tipo di kit incluso	5	8	C	C	non incluso	
Peso (kg)	159	246	490	620	905	1055
Norme e standard	2014/68/EU (PED)					

### »»» Serbatoi ad alta pressione zincati

Capacità (L)	500	1000	2000	3000	4000	5000
Pressione (bar)	16	16	16	16	16	16
Diametro Ø	600	790	1000	1200	1430	1430
H tot (mm)	2120	2365	2810	2930	3110	3610
h (mm)	175	200	175	170	190	190
a	2"	2"	2"	2"	2"	2"
b	2"	2"	2"	2"	2"	2"
c	3/4"	3/4"	3/4"	3/4"	3/4"	3/4"
d	3/8"	3/8"	3/8"	3/8"	3/8"	3/8"
e	2"	2"	2"	2"	2"	2"
f	2"	2"	2"	2"	2"	2"
l (mm)	485	725	565	645	765	765
m (mm)	1745	1725	2340	2370	2450	2950
Tipo di kit incluso	C	C	C	C	non incluso	
Peso (kg)	176	308	539	682	995	1160
Norme e standard	2014/68/EU (PED)					

### »»» Serbatoi ad alta pressione vitroflex

Capacità (L)	500	1000	2000	3000	4000	5000
Pressione (bar)	16	16	16	16	16	16
Diametro Ø	600	790	1000	1200	1430	1430
H tot (mm)	2120	2365	2810	2930	3110	3610
h (mm)	175	200	175	170	190	190
a	2"	2"	2"	2"	2"	2"
b	2"	2"	2"	2"	2"	2"
c	3/4"	3/4"	3/4"	3/4"	3/4"	3/4"
d	3/8"	3/8"	3/8"	3/8"	3/8"	3/8"
e	2"	2"	2"	2"	2"	2"
f	2"	2"	2"	2"	2"	2"
l (mm)	485	725	565	645	765	765
m (mm)	1745	1725	2340	2370	2450	2950
Tipo di kit incluso	C	C	C	C	non incluso	
Peso (kg)	160	280	490	620	905	1055
Norme e standard	2014/68/EU (PED)					





## Serbatoi dell'aria

Un prodotto finale di qualità superiore ed una **tecnologia in cui puoi fare affidamento**

- Scegliendo uno dei nostri compressori ad alte prestazioni consoliderete con noi una **partnership** duratura
- I nostri prodotti sono semplici e **facili da usare e assicurano** la massima affidabilità
- **L'assistenza tecnica** e il servizio post-vendita sono assicurati
- Parti originali e manutenzione
- I nostri rivenditori vi sono sempre vicini e vi offrono la loro massima **disponibilità**



## Aumenta i profitti e migliora la produttività della tua azienda



Contatta il tuo rivenditore di zona



6999110352