

»»» bstAIR

bstAIR 15-20



**bst**AIR



## Avantages pour l'utilisateur

Les surpresseurs bstAIR 15-20 mono-étagés sont conçus pour satisfaire aux exigences les plus rigoureuses en matière de fiabilité et de coûts de maintenance. L'usage de surpresseurs d'air et d'azote est largement répandu dans le cadre de diverses applications industrielles caractérisées par des pressions de sorties susceptibles d'atteindre 40 bar.

### Fiabilité et performances hors pair

- Matériaux constitutifs de haute qualité
- Faible entraînement d'huile dû à l'utilisation d'un dispositif spécial de rétention d'huile

### Efficacité énergétique

- Transmission à entraînement direct
- Moteur IE3 IP55 à haut rendement

### Fonctionnement silencieux et sûr

- Amortisseurs de vibrations solides
- Surpresseur en V équilibré mono-étagé

## Surpresseurs d'air et d'azote

Nombreux sont les industries et processus dans lesquels l'air et l'azote sont utilisés à des pressions élevées atteignant 40 bar. Soufflage d'objets en téréphtalate de polyéthylène (PET), découpage au laser, essais sous pression et découpage à l'abrasif ne sont que quelques-uns des processus largement répandus dont les installations peuvent intégrer des surpresseurs d'air et d'azote. Le surpresseur bstAIR peut être raccordé au réseau basse pression de l'installation considérée. La plage d'exploitation standard du surpresseur se caractérise par une pression maximale de refoulement atteignant 40 bar, la plage des débits étant comprise entre 0,4 m<sup>3</sup>/min et 3,6 m<sup>3</sup>/min.

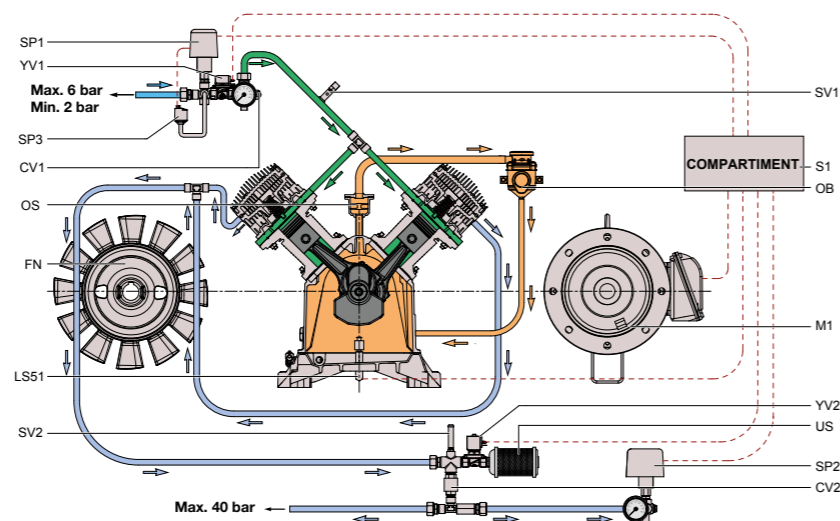
Coûts de maintenance réduits, fiabilité et souci du détail font de ce surpresseur un équipement technologique intéressant à intégrer dans le processus de production.



## Principe de fonctionnement des surpresseurs

L'air ou l'azote est comprimé au sein d'un surpresseur mono-étagé dont l'exploitation repose sur le cycle de fonctionnement standard d'un compresseur à pistons. La compression commence à basse pression, le gaz étant soumis à l'action conjointe des électrovannes d'entrée et de sortie. L'air ou l'azote comprimé pénètre ensuite dans le surpresseur où il subit, au sein d'un seul étage, une compression supplémentaire susceptible d'atteindre 40 bar. Le pressostat d'entrée arrête le surpresseur dès que la pression d'entrée dépasse la valeur maximale autorisée ou chute en deçà de la valeur minimale admise. Le refroidissement est assuré par un ventilateur axial installé sur l'arbre du surpresseur.

Le surpresseur est lubrifié par l'huile présente dans le carter. Le dégazage du carter est opéré par le reniflard et le séparateur d'huile ce qui permet un entraînement d'huile minimal en cours d'exploitation.



## Avantages techniques intelligents



### Surpresseur mono-étagé d'une grande fiabilité

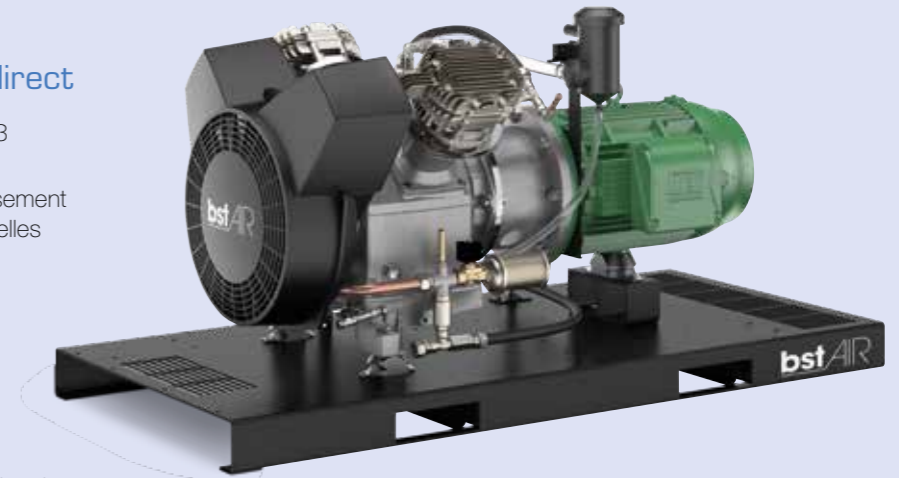
- Matériaux évolués et traitement avancé des principaux composants
- Conception robuste et fiable ; accès aisé pour la maintenance
- Niveau de vibration faible

### Transmission à entraînement direct

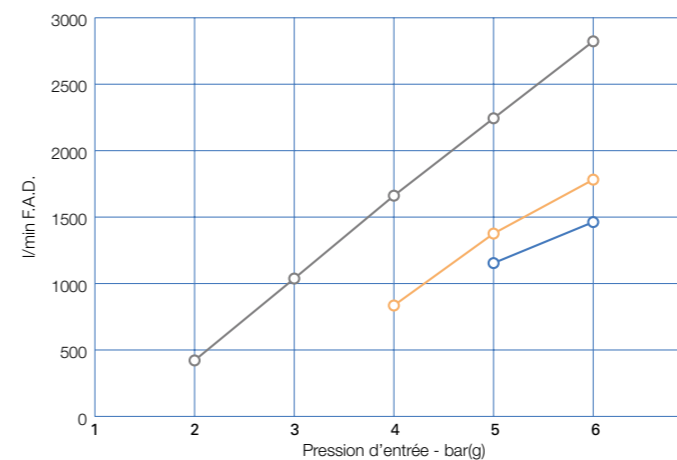
- Surpresseur équipé d'origine d'un moteur IE3 à haut rendement
- Moteur étanche de classe F IP55 à refroidissement par air, conçu pour des applications industrielles contraignantes

### Coffret électrique et démarreur progressif

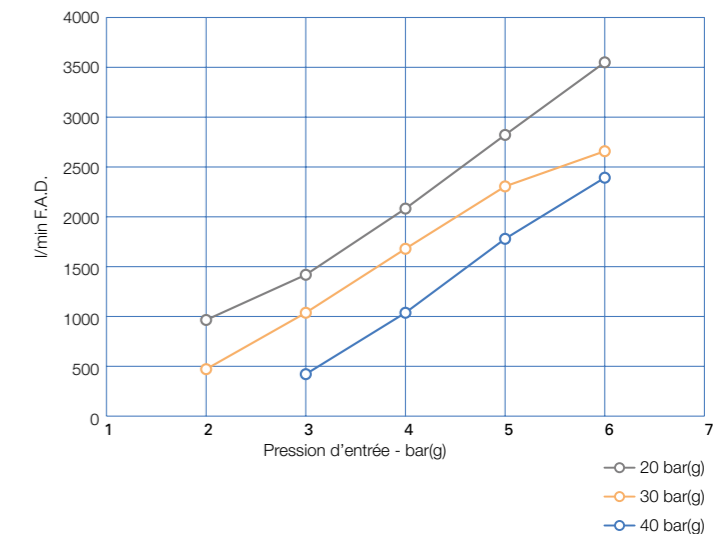
- Pics électriques faibles
- Arrêt progressif du moteur
- Transformateur 24 V installé dans le coffret électrique



bstAIR 15



bstAIR 20



## Caractéristiques techniques

Modèle	Pression max. d'entrée	Pression max. de sortie	Débit réel		Débit d'entrée recommandé		Puissance du moteur		Niveau sonore
	bar	bar	m <sup>3</sup> /h	l/s	m <sup>3</sup> /h	l/s	kW	ch	dB(A)
bstAIR 15	6	40	87.2	24.2	104.4	29.0	11	15	83
bstAIR 20	6	40	144.0	40.0	172.8	48.0	15	20	83

Performances de l'unité mesurées conformément à la norme ISO 1217, Éd. 4, Annexe C-2009. Niveau de bruit moyen mesuré conformément à la norme ISO 2151, Éd. 2004 ; tolérance 3 dB(A).

Modèle	Longueur (mm)	Largeur (mm)	Hauteur (mm)	Poids (kg)
bstAIR 15	1600	700	780	205
bstAIR 20	1600	700	780	210

bstAIR 15-20  
Surpresseurs d'air  
et d'azote

**bst**AIR



- Un produit de haute qualité et une **technologie fiable**
- Opter pour notre compresseur haute performance garantit **la disponibilité** d'un air comprimé
- Nos produits sont **simples, d'utilisation aisée** et d'une remarquable **fiabilité**
- **Facilité d'entretien** et service après-vente garantis
- Pièces et services d'origine
- Proximité avérée de distributeurs qui donnent corps au **partenariat** solide que vous êtes en droit d'attendre



**Améliorez vos bénéfices et l'image de votre entreprise**



Prenez contact dès à présent avec votre représentant de commerce local !

6999140480

