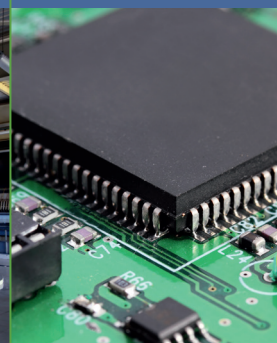
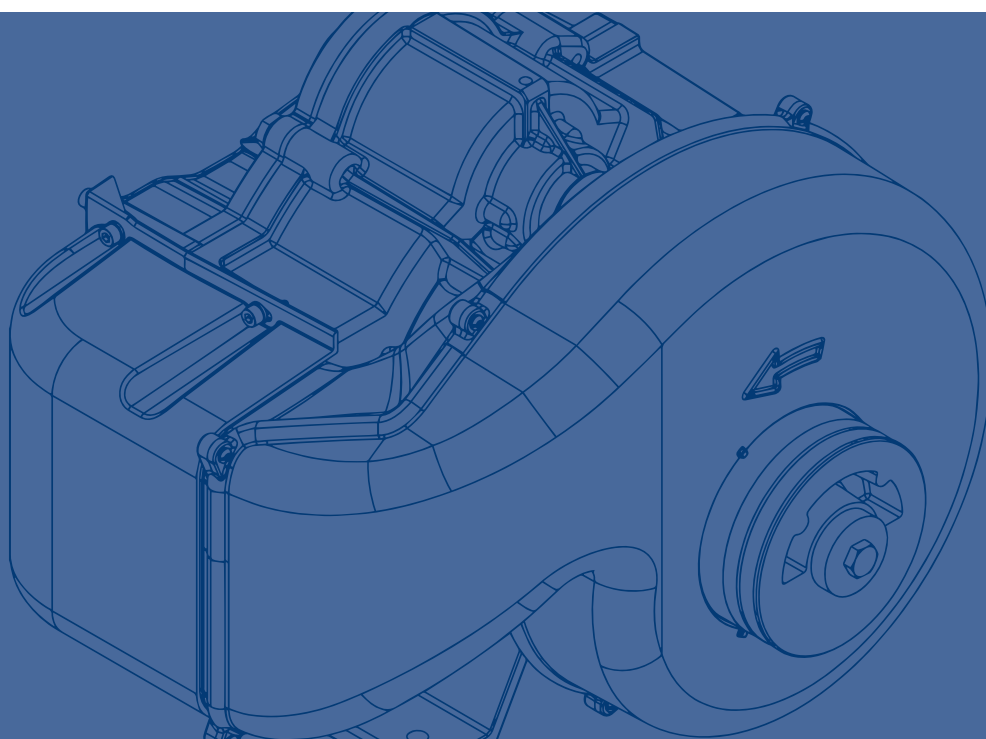


SPIRALAIR

Безмасляные
компрессоры



SPR 2-30

The logo for 'Oil free compressors' features a stylized 'O' that forms a partial circle around the text. The text 'oil free' is in a large, lowercase, sans-serif font, and 'compressors' is in a smaller, lowercase, sans-serif font below it.

Безмасляные компрессоры

В таких областях промышленности как фармацевтика, производство продуктов и напитков, электронная и текстильная необходимо исключить все риски, связанные с загрязнением масла при выполнении технологических процессов. Поэтому очень важно обеспечить подачу сжатого воздуха, на 100% не содержащего масла. Согласно сертификации по стандарту ISO 8573-1 (2010) максимальная чистота воздуха соответствует нулевому классу. Это единственный способ обеспечить подачу полностью безмасляного воздуха, а значит и ваше спокойствие.

Непревзойденная надежность, низкие потребности в техническом обслуживании и минимальные расходы на эксплуатацию делают безмасляные компрессоры разумной инвестицией.

www.oilfreecompressors.eu



Возможности наших безмасляных спиральных компрессоров

Безмасляные спиральные компрессоры SPR 2-30 обеспечивают подачу высококачественного сжатого воздуха для критически важных операций в широком ряде областей применения. Непрерывные инвестиции в исследования и совершенствование продукции позволили разработать экономичные и экологичные компрессоры.

Качественный безмасляный воздух

- Гарантированный полностью безмасляный чистый воздух.
- Не требуется установка системы фильтрации для удаления остаточного масла в сети.

Энергоэффективность

- Отсутствие потребляемой мощности в режиме работы без нагрузки.
- Высокоэффективный двигатель IE3 в стандартной комплектации.

Непревзойденная надежность и простота технического обслуживания

- Высококачественные компоненты с минимальным количеством подвижных частей обеспечивают долгий срок эксплуатации с минимальным объемом работ по техническому обслуживанию.
- Не требуется заменять масло и контролировать процесс его утилизации.
- Удобная в обслуживании вертикальная конструкция.

Высокая эффективность и высококачественный воздух

Линейка SPR 2-30 обеспечивает лучшую в классе производительность, высокую эффективность и качество. Кроме того, безмасляный компрессор позволяет сократить общую стоимость владения за счет следующих трех факторов: (1) исключение дорогих сменных фильтров, (2) уменьшение расходов на техническое обслуживание и на обработку конденсата масла, (3) исключение расходов, необходимых на дополнительную энергию для компенсации падения давления на фильтрах.

Высокая производительность

- Показатель давления до 10 бар.
- Производительность:
 - 0,11–2,45 м³/мин.
 - 1,9 to 40,8 l/s.
 - 4,0 to 86,5 cfm.
- Низкий уровень шума — 53 дБ.

Premium efficiency

- Встроенный осушитель сокращает падение давления ниже по технологической цепочке.
- Новейшая фирменная технология сжатия.
- Высокоэффективный двигатель IE3 в стандартной комплектации.

Высокое качество

- ISO 8573-1 Класс 0* сертифицированный качественный воздух.
 - Коррозионно-устойчивые материалы.
 - гибкие соединения из нержавеющей стали
 - внутренняя часть резервуара с эпоксидным покрытием
 - Меры безопасности
 - Датчик температуры окружающей среды:
 - Датчик температуры на выходе
- через контроллер *Graphic*
- Идентификация и регистрация отключений
 - Визуализация графика обслуживания



Класс 0: исключение любых рисков

Класс 0 соответствует максимально возможному качеству воздуха. В жестких условиях важно обеспечить сжатый воздух, на 100% не содержащий масла. Загрязнение воздуха даже очень малым количеством масла может привести с дорогостоящим производственным простоям и браку, что связано с отзывом продукции и потере репутации.

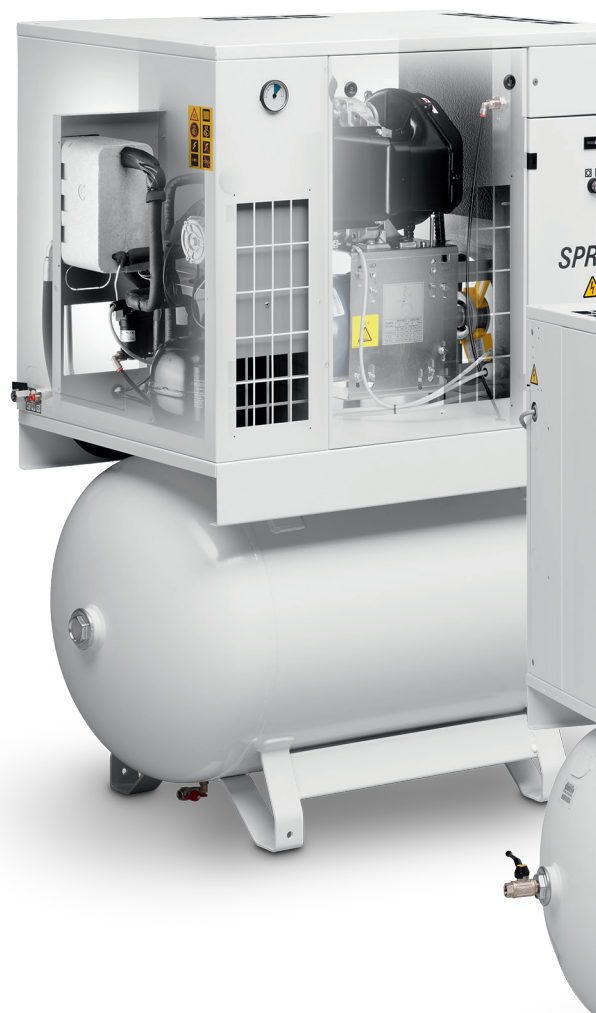
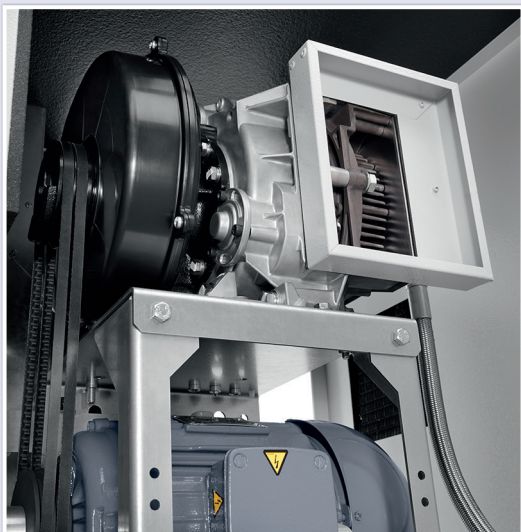
КЛАСС*	Общая концентрация масла (аэрозоль, жидкость, пар) мг/м ³
0	Как указано изготовителем или поставщиком оборудования и выше класса 1
1	≤ 0,01
2	≤ 0,1
3	≤ 1
4	≤ 5

Одна установка – множество преимуществ

Ознакомьтесь с инновационными особенностями установок линейки SPR 2-30 и узнайте, как они обеспечивают максимальную эффективность, превосходное качество воздуха и низкий уровень шума.

Инновационный элемент

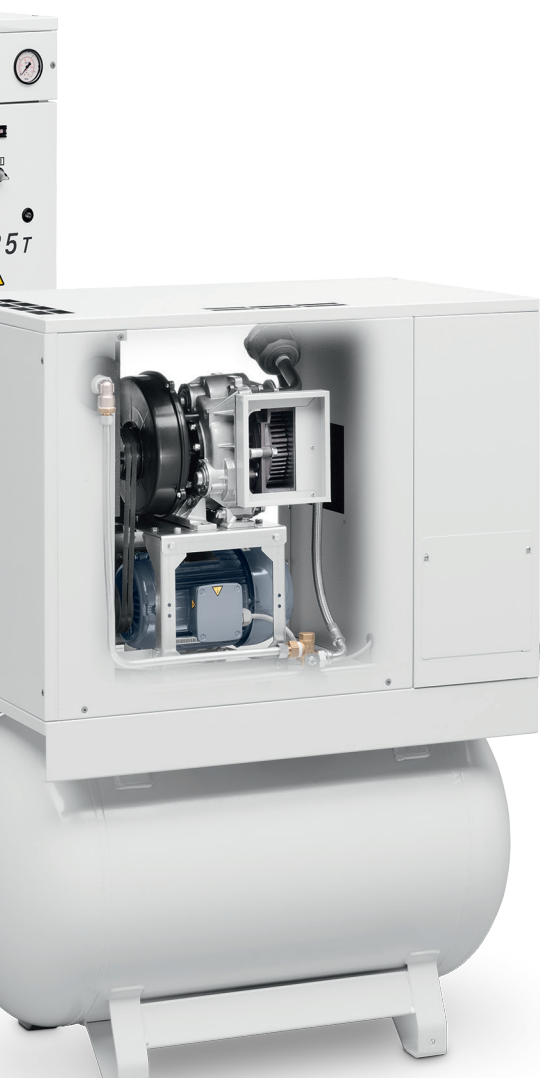
- Высокоэффективный профиль.
- Прочная надежная конструкция и простой доступ для проведения техобслуживания.
- Низкий уровень вибрации.



Максимальная эффективность

Высокоэффективный двигатель

- Высокоэффективные двигатели IE3 / NEMA Premium в стандартной комплектации.
- Полностью защищенный двигатель IP 55 класса F с воздушным охлаждением для эксплуатации в тяжелых условиях.



Встроенный осушитель

- Осушитель встраивается в компрессор с целью уменьшения занимаемой площади, а также сокращения затрат на техническое обслуживание и установку.
- Разработан для обеспечения постоянной точки росы под давлением на уровне $+3^{\circ}\text{C}$.
- Гарантирует подачу сухого высококачественного воздуха.



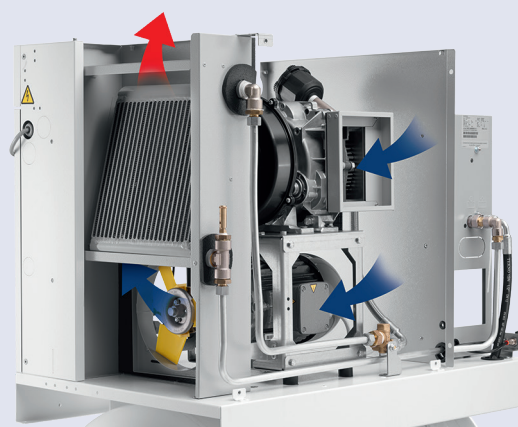
Air quality

Звукоизолированный корпус

Обеспечивает возможность установки в большинстве рабочих помещений без необходимости использования отдельного помещения для компрессорной.

Кожух охладителя

- Улучшенная вентиляция благодаря вертикальной конструкции.
- Более низкие температуры элемента и воздуха на выпуске.
- Более мощный охладитель способствует повышению производительности установки.
- Улучшенная конструкция защитного экрана: более высокая производительность осушителя и простой доступ.

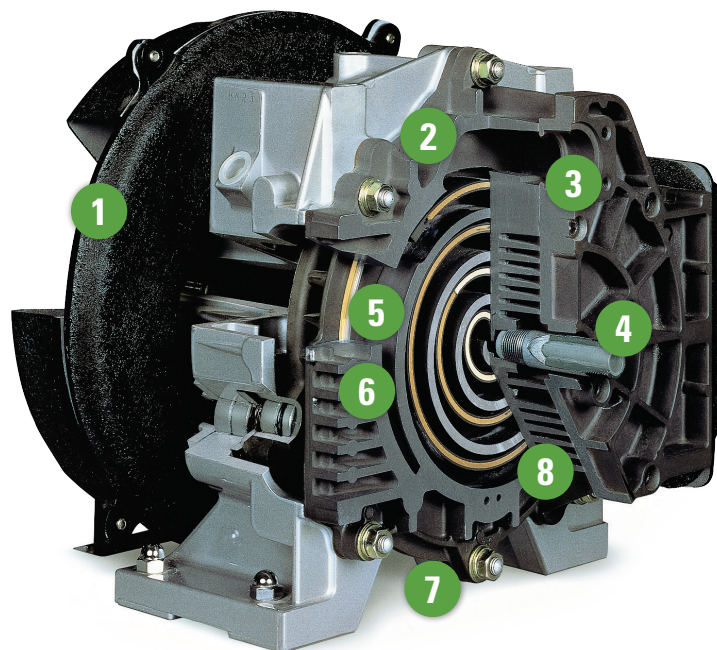


Рациональная конструкция

Спиральная технология: Как это работает?

Сжатие окружающего воздуха обеспечивается за счет планетарного движения двух спиральных элементов. Один из них — статичный, а второй — подвижный; их взаимодействие обеспечивает перемещение воздуха в камеру сжатия. Непрерывно, с равными промежутками времени подвижный спиральный элемент сжимает воздух за счет уменьшения объема. Поток воздуха направляется к центру спирали, после чего охлаждается.

Так как спиральные элементы никогда не соприкасаются, процесс сжатия не требует использования смазки. А значит компрессоры *Spiralair* гарантируют подачу полностью безмасляного сжатого воздуха.



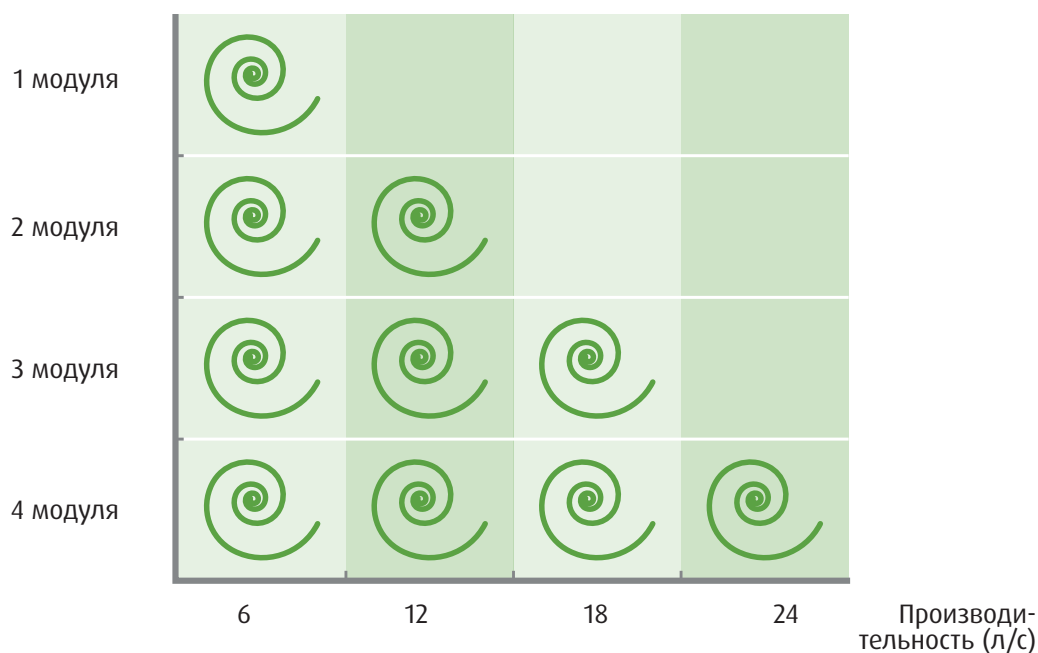
- | | | |
|--------------------------|-------------------------|--|
| 1 Охлаждающий вентилятор | 4 Напорное отверстие | 7 Отказоустойчивый датчик температуры для защиты установки |
| 2 Всасывающая камера | 5 Фиксированная спираль | 8 Камера сжатия |
| 3 Всасывающее отверстие | 6 Орбитальная спираль | |

Регулируемая подача воздуха

Установки SPR 10-30 оборудованы несколькими модулями спиралей. В установках используется технология регулируемой подачи воздуха. Эта технология позволяет управлять необходимым количеством модулей в зависимости от потребности в сжатом воздухе. Таким образом компрессоры Spirair Multi можно регулировать в соответствии с изменениями потребностей в сжатом воздухе.

Интеллектуальный контроллер предотвращает одновременный запуск модулей и поддерживает давление в очень узком диапазоне. Таким образом обеспечивается оптимизация эффективности компрессора и гарантируется стабильное давление в системе.

SPR 20 (4 модуля), регулируемая подача воздуха



Управление и контроль

Компрессоры серии *Spiralair* поставляются с широким спектром функций управления и контроля, которые позволяют повысить эффективность и надежность компрессора. Компрессоры *SPR 2-8* оснащены электро-пневматической системой управления, которая автоматически включает и выключает установку при достижении рабочего давления. Серия *SPR 10-30* поставляется с графическим контроллером. Контроллер *Graphic* опционально доступен на моделях меньшей мощности *SPR2-8* и включен в стандартную комплектацию *SPR10-30*.

Интеллектуальный графический контроллер (SPR 10-30)

Различные функции контроля и управления контроллера установок *SPR 10-30* значительно повышает эффективность и надежность компрессора. Повышение эффективности обеспечивается благодаря управлению главным двигателем и регулировке давления в системе в пределах предварительно заданного узкого диапазона давления. Надежность обеспечивают алгоритмы управления и контроля, которые защищают ваш компрессор и используют интерфейс графика обслуживания для мониторинга счетчиков периодичности технического обслуживания.



Функции управления и контроля:

- Предупредительная индикация.
- План обслуживания с графической индикацией.
- Встроенная последовательность из 6 компрессоров ограничивает потребление энергии, выравнивая часы наработки в рамках всей системы.
- Оперативная визуализация условий эксплуатации.
- Недельные таймеры
- двойные диапазоны давления

Защита инвестиций заказчиков



Идентификация оригинальных деталей подтверждает, что эти компоненты соответствуют жестким критериям испытаний. Все детали разработаны специально для компрессора и утверждены для применения на определенных компрессорах. Широкий набор испытаний обеспечивает высочайший уровень защиты деталей, что позволяет продлить срок службы компрессора и свести стоимость владения к абсолютному минимуму. Главное при производстве компрессоров — надежность. Использование компонентов, качество которых соответствует "оригинальным деталям" обеспечивает надежную работу и не влияет на гарантийные обязательства (в отличие от других деталей). Заказчики могут рассчитывать на высокое качество нашей продукции.

Для получения дополнительных сведений обратитесь к региональному представителю по обслуживанию.

Дополнительное оборудование

Широкий ассортимент дополнительного оборудования позволяет использовать компрессоры Spiralaire с максимальной эффективностью.



Общие параметры (SPR 2-8)

- Решение с установкой на ресивере
 - 30 литров
 - 270 литров
 - 500 литров
- Реле чередования фаз
- Контроллер Graphic (входит в стандартную комплектацию SPR10-30)

Качество воздуха (SPR 2-8)

- Встроенный рефрижераторный осушитель
- Комплект предварительной фильтрации
- Циклонный влагосепаратор (WSD) (не комбинируется с встроенным осушителем)
- Электронный дренаж воздушного ресивера
 - Стандартный для ресивера на 30 литров
 - Дополнительный для ресивера на 270 и 500 литров



Дополнительное оборудование с эффективным энергопотреблением (доступен на контроллере Graphic)

- В установке ES61 используется система управления 6 компрессорами

Для получения информации об использовании дополнительного оборудования для оптимизации вашей работы обращайтесь к местному представителю компании.

Технические характеристики

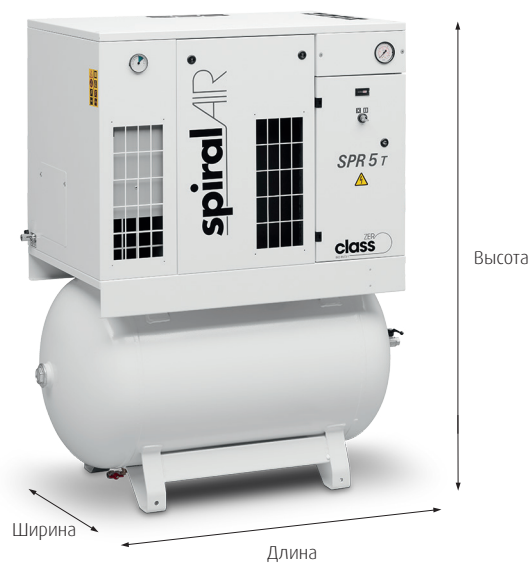
	Модель	Макс. рабочее давление	Производительность	Мощность электродвигателя		Уровень шума	Масса*
		бар	м ³ /мин	кВт	л.с.	дБ(А)	станд. (кг)
Моно	SPR 2	8	10,4	1,5	2	53	120
		10	6,8				
	SPR 3	8	15,1	2,2	3	55	125
		10	12,2				
	SPR 5	8	24,1	3,7	5	57	133
		10	21,2				
SPR 8	8	35,3	5,5	7,5	59	157	
	10	27,4					
Multi	SPR 10	8	48,0	2 x 3,7	2 x 5	63	372
		10	40,8				
	SPR 15	8	73,2	2 x 5,5	2 x 7,5	63	418
		10	54,0				
	SPR 20	8	95,0	4 x 3,7	4 x 5	63	580
		10	82,8				
	SPR 22	8	111,6	3 x 5,5	3 x 7,5	64	573
		10	85,2				
	SPR 30	8	147,0	4 x 5,5	4 x 7,5	65	687
		10	108,0				

* Указанная масса соответствует напольным установкам без встроенного осушителя.



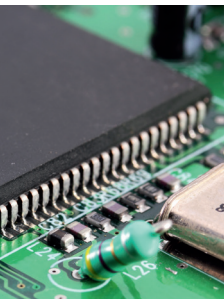
Размеры (Д x Ш x В)

	Стандартная длина мм	Ширина мм	Высота мм
SPR 2-8			
на раме	760	690	840
на раме + осушитель	1025	690	840
Установка на ресивере 270 л	1275	690	1450
на ресивере 270 л + осушитель	1275	690	1450
на ресивере 500 л	2055	690	1450
на ресивере 500 л + осушитель	2055	690	1450
SPR 10-15	1670	750	1230
SPR 20-30	1630	750	1844





DRIVEN BY TECHNOLOGY DESIGNED BY EXPERIENCE



**СВЯЖИТЕСЬ С ВАШИМ МЕСТНЫМ
ТОРГОВЫМ ПРЕДСТАВИТЕЛЕМ**

Ваш уполномоченный дистрибьютор

6990900331