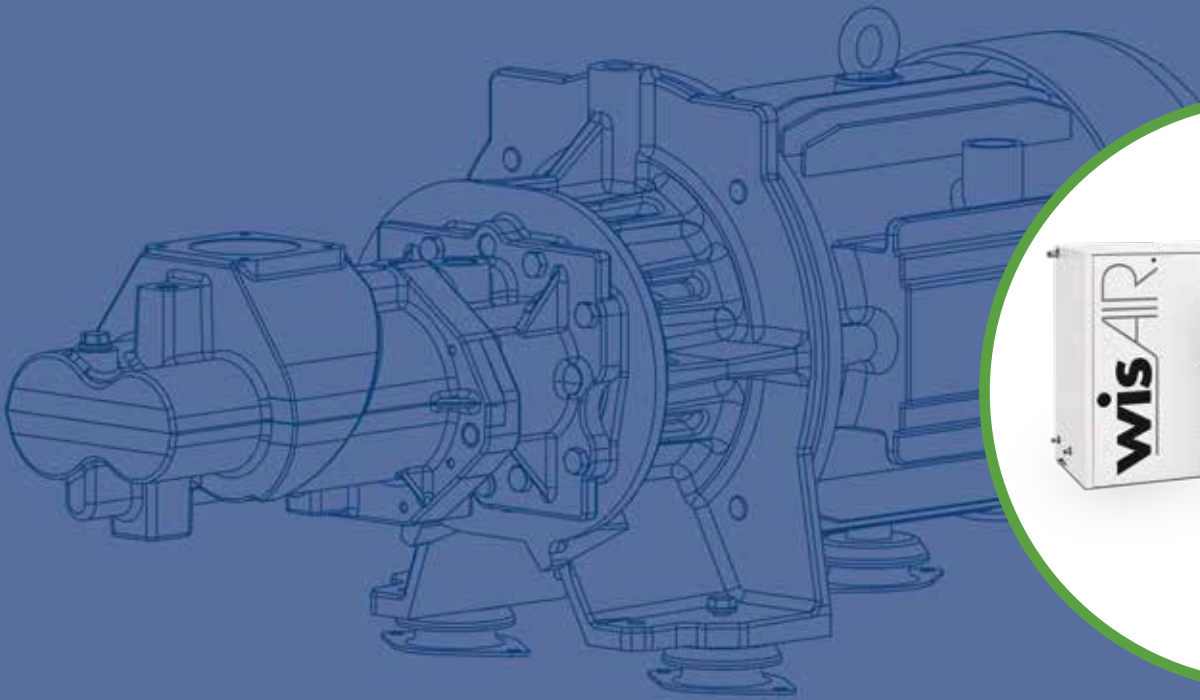


WISAIR

Compresores exentos de aceite



WIS 20-75V

 Oil free
compressors

Compresores exentos de aceite

Las industrias como la farmacéutica, la alimentaria, la electrónica y la textil no pueden permitir la más mínima contaminación de aceite en sus procesos. Por tanto, es imprescindible que el aire comprimido esté 100 % libre de aceite. La Clase 0 representa los estándares más altos en pureza de aire según la certificación ISO 8573-1 (2010). Este es el único modo de garantizar un aire libre de aceites para los procesos más exigentes y, con ello, tener una tranquilidad asegurada:

Su fiabilidad sobresaliente y los bajos costes de mantenimiento y funcionamiento hacen de los compresores exentos de aceite una buena inversión.

www.oilfreecompressors.eu



La potencia de nuestra gama de compresores de tornillo exentos de aceite

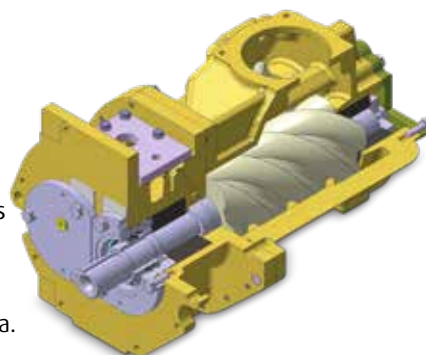
Los compresores exentos de aceite WIS 20-75 V suministran aire comprimido de alta calidad para una amplia gama de aplicaciones industriales. La continua inversión en el desarrollo de productos ha dado como fruto unos compresores económicos y ecológicos. La gama se fabrica basándose en tres pilares que la hace destacar.

Aire de calidad exento de aceite

- Excepcional aire limpio 100 % exento de aceite.
- El secador de aire integrado mejora la calidad del aire y protege su red contra la corrosión.

Eficiencia energética

- Máxima eficiencia de compresión gracias a las bajas temperaturas de la descarga de aire, a los perfiles de rotor optimizados y a la pérdida mínima en los rodamientos.
- La tecnología inverter integrada asegura una combinación perfecta entre el suministro y la demanda de aire, eliminando las pérdidas de energía en descarga.
- Transmisión directa sin pérdidas.
- Controlador gráfico con pantalla a todo color con funciones inteligentes de ahorro energético.



Máxima fiabilidad

- Rodamientos hidrodinámicos sin rozamiento, lubricados con agua limpia y filtrada.
- Materiales duraderos para evitar cualquier riesgo de corrosión.
- Reducidas tensiones del rotor debido al proceso de arranque suave.

Cuando la tecnología y la ecología unen sus fuerzas

La gama de WIS 20-75 V combina los beneficios de usuario y las características del compresor más importantes. ¡Todo integrado en un único concepto!

Rendimiento óptimo

- Presión nominal hasta 13 bar.
- Caudal de 306 a 504 m³/h - 85 a 140 l/s - 180 a 296 cfm.
- Ventilador radial (sólo versiones refrigeradas por aire) y armario insonorizado para un excelente rendimiento en la refrigeración y la reducción del ruido.

Excepcional rendimiento

- La excelente compresión isotérmica permite un gran ahorro.
- La tecnología de velocidad variable proporciona un ahorro de energía de hasta el 35 %.
- La banda de presión limitada da como resultado una presión de la red global reducida (1 bar de presión extra = 7 % energía).
- Controlador gráfico de 3,5" a todo color con visualización web y ciclo de ahorro inteligente.
- Rodamientos sin rozamiento del elemento de compresión.
- Transmisión directa para reducir las pérdidas de energía.
- Secador integrado para reducir la caída de presión aguas abajo.



Calidad superior

- Aire de calidad certificado por ISO 8573-1 como **Clase 0***.
- Secador integrado que garantiza un PRP < 3 °C.
- Materiales a prueba de corrosión: carcasa de los rotores de bronce-aluminio, eje del rotor, tuberías y depósito separador de acero inoxidable.
- Arranque suave con tecnología de velocidad variable.
- Tuberías limpias

CLASE*	Concentración total de aceite (aerosol, líquido, vapor) mg/m ³
0	Según lo especificado por el usuario o proveedor del equipo y más estricto que la clase 1
1	≤ 0,01
2	≤ 0,1
3	≤ 1
4	≤ 5



Auditoría energética

Para optimizar la eficiencia energética es necesario seleccionar el compresor adecuado. Contacte con su representante local y este realizará una simulación basada en sus parámetros para ayudarle a conseguir la solución perfecta de aire comprimido.

Un conjunto compacto, múltiples beneficios

Eche un vistazo a estas innovadoras características de la gama WIS 20-75V y vea cómo ofrecen la máxima eficiencia, una excelente calidad del aire y unos reducidos niveles sonoros.

Conjunto de transmisión directa

- Motor de inducción IP55 acoplado directamente al elemento de compresión.
- Sin pérdidas a largo plazo.
- Transmisión directa para una eficiencia óptima.
- Flexible para cubrir las necesidades de presión/caudal.

Elemento de diseño propio

- Perfil altamente eficiente.
- Piezas resistentes a la corrosión.
- Rodamientos hidrodinámicos.



Inversor integrado

- Control de zona óptimo para reducir el coste de energía.
- Flujo forzado del aire de refrigeración sobre los componentes electrónicos y arranque suave para garantizar una vida útil más prolongada.
- Ahorros potenciales de más del 30 %.



Controlador gráfico

- Todos los mandos e indicadores se controlan con el controlador de pantalla a todo color.
- Posibilidad de registro de datos.
- Visualización web.
- Secuenciador integrado.





Secador integrado

- Integrado en la carrocería para reducir las dimensiones así como los costes de instalación y mantenimiento.
- Diseñado para garantizar un punto de rocío a presión constante de 3 °C.
- Todas las funciones de control/indicadores en un mismo punto.

Carrocería insonorizada

Permite su instalación en la mayoría de los entornos de trabajo, sin necesidad de una sala de compresores independiente.

Ventilador radial y sistema de refrigeración

- La turbina de refrigeración está instalada en un armario insonorizado de fácil acceso.
- Refrigeradores sobredimensionados para mejorar la capacidad de refrigeración.
- Al mantener una alta capacidad de refrigeración, la turbina radial de refrigeración reduce el consumo de energía.



WISAIR establece los estándares de la industria moderna



INDUSTRIA FARMACÉUTICA



MÉDICA

1992

INSTALACIÓN DEL PRIMER COMPRESOR DE TORNILLO CON INYECCIÓN DE AGUA

1993

PRIMER PAQUETE REFRIGERADO POR AIRE

1998

WIS INTRODUCE LA TECNOLOGÍA DE VELOCIDAD VARIABLE



ELECTRÓNICA



**ALIMENTOS Y
CERVECERA**



**PRODUCTOS QUÍMICOS
Y PLÁSTICOS**

EXENTO DE ACEITE

GAMA GALARDONADA
POR LA CERTIFICACIÓN
ISO CLASE 0



2001

INTRODUCCIÓN DE
SECADORES INTEGRADOS

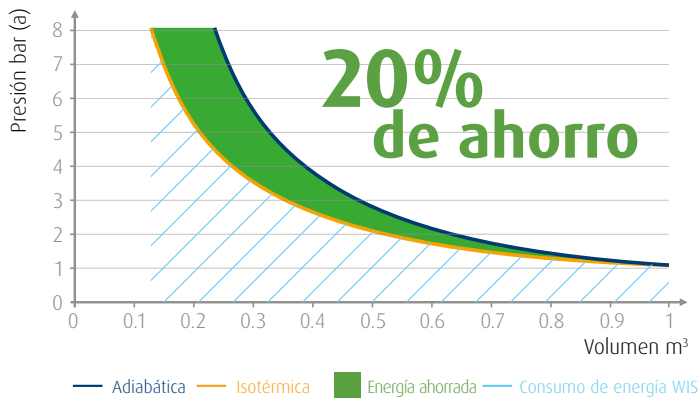
La Clase 0 garantiza una máxima calidad de aire para todas aquellas aplicaciones que requieran aire limpio:

- Farmacéutica
- Alimentos y bebidas
- Industria textil
- Electrónica

Con nuestra gama de compresores de tornillo exentos de aceite cumplimos los requisitos obligatorios para evitar restos de aceite en el aire de salida, según la norma ISO 8573-1.

AHORRO DE ENERGÍA LLEVADOS AL LÍMITE

Ahorro con el elemento de compresión exento de aceite



Aumento de temperatura limitada de solo 25 °C dentro del compresor

Compresión adiabática: Todo el calor de compresión se transfiere al aire comprimido (~ tecnología de tornillo seco)

Compresión isotérmica: Temperatura constante en la cámara de compresión (~ tecnología WIS)

La gama WIS 20-75 V ofrece una compresión casi isotérmica. La excelente refrigeración del elemento de compresión permite obtener más aire comprimido con un menor consumo de energía.

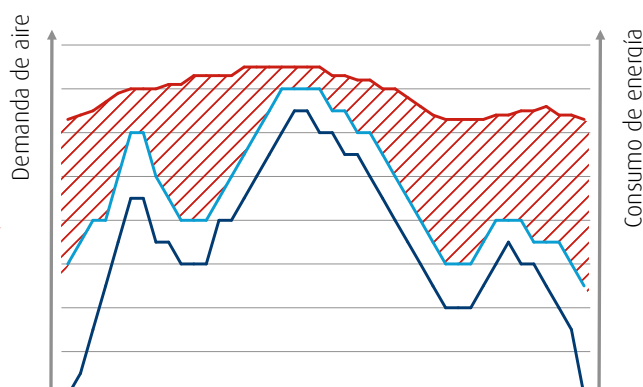
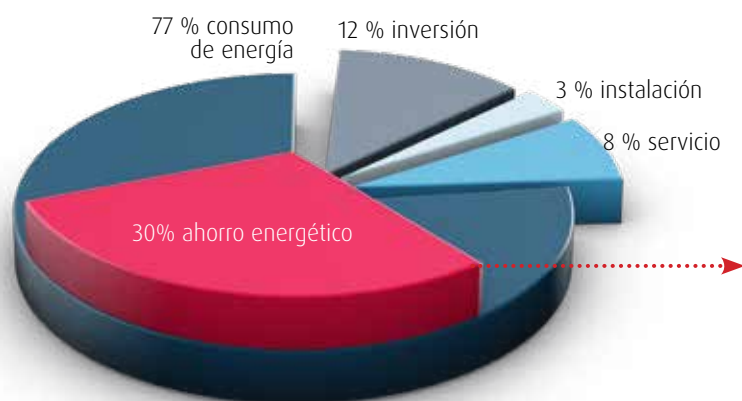
Ahorro con la instalación de última generación

- Costes de instalación reducidos:
 - o Sin costes en el mantenimiento del filtro.
 - o Sin caída de presión.
 - o Sin tratamiento de condensados.
 - o Sin contaminación.
- Nivel sonoro reducido incluso con instalaciones múltiples.
- Dimensiones reducidas respecto de la instalación convencional.
- Único punto de control central para múltiples unidades con secuenciador integrado o controlador instalado en la pared.



Ahorro con la tecnología inverter

Los costes de energía representan alrededor del 70 % del coste operativo total de un compresor durante un período de 5 años. Por eso, la reducción del coste operativo con una solución de aire comprimido es un objetivo primordial. El compresor de tornillo exento de aceite WIS puede reducir la factura energética de su compresor hasta en un 30 %.



Costes de energía reducidos:

- Se elimina el consumo de energía en descarga.
- Se mantiene una presión estable de la red.
- No hay picos de intensidad gracias al arranque suave.



Ahorros gracias al controlador

- Comunicación y registro inmediato de la presión limitan la banda de presión y reducen la presión media de la red.
- Los ciclos de ahorro integrados limitan el consumo de energía y optimizan la calidad del aire.
- Secuenciador integrado para unos 4 a 6 compresores, lo que limita el consumo de energía y compensa las horas de funcionamiento.
- Funcionamiento con banda de presión doble.



Opciones para optimizar sus operaciones



Una amplia gama de opciones le permite obtener el máximo rendimiento de su compresor WIS 20-75 V.

Opciones generales

- Bomba booster
- Entrada embridada
- Pernos de anclaje
- Adaptador para red IT

Protección

- Válvula de cierre de agua
- Interruptor general de alimentación eléctrica

Si desea más información sobre la forma en que nuestras opciones pueden optimizar sus operaciones, póngase en contacto con su representante local.



Especificaciones técnicas

Modelo	Presión máx. de trabajo	Presión de trabajo de referencia	Aire libre suministrado			Potencia instalada		Nivel sonoro	Volumen de aire de refrigeración	Peso		Diámetro de salida de aire comprimido
	bar	bar	m ³ /h	l/s	cfm	kW	hp	dB(A)	m ³ /h	std (kg)	T (kg)	"
WIS 20V	13	7	77 - 181	21 - 50	45 - 107	15	20	67	9000	650	700	1
WIS 25V	13	7	81 - 193	23 - 54	48 - 114	18	25	69	9180	650	700	
WIS 30V	13	7	81 - 236	23 - 66	48 - 139	22	30	70	9400	740	800	
WIS 40V	13	7	81 - 298	23 - 83	48 - 175	30	40	72	9830	740	810	
WIS 50V	13	7	157 - 379	44 - 105	92 - 223	37	50	69	9330	1195	1306	1 1/2
WIS 75V	13	7	157 - 527	44 - 146	92 - 310	55	75	72	12500	1195	1314	

Dimensiones

Modelo	Longitud mm	Anchura mm	Altura mm
WIS 20V	1976	974	1500
WIS 25V			
WIS 30V			
WIS 40V			
WIS 50V	2435	965	1840
WIS 75V			

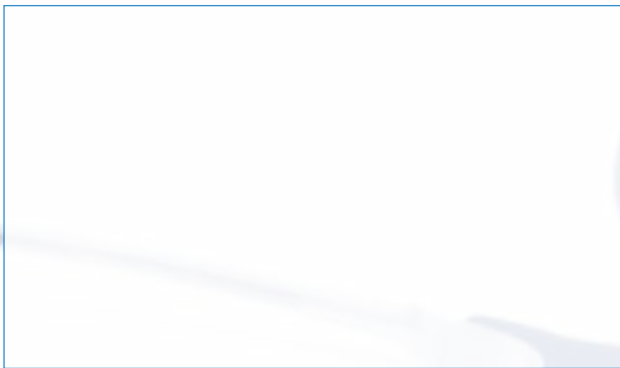




IMPULSADO POR LA TECNOLOGÍA DISEÑADO DESDE LA EXPERIENCIA



PÓNGASE EN
CONTACTO CON SU
DISTRIBUIDOR LOCAL



Cuidado. Confianza. Eficiencia.

Cuidado

Un servicio profesional realizado por personas cualificadas, utilizando piezas originales de alta calidad garantizan el cuidado del equipo.

Confianza

La confianza se gana cumpliendo nuestras promesas: un rendimiento ininterrumpido y fiable junto con una larga vida útil del equipo.

Eficiencia

Un mantenimiento regular garantiza la eficiencia del equipo. La eficiencia en la organización, el servicio y las piezas originales marcan la diferencia.