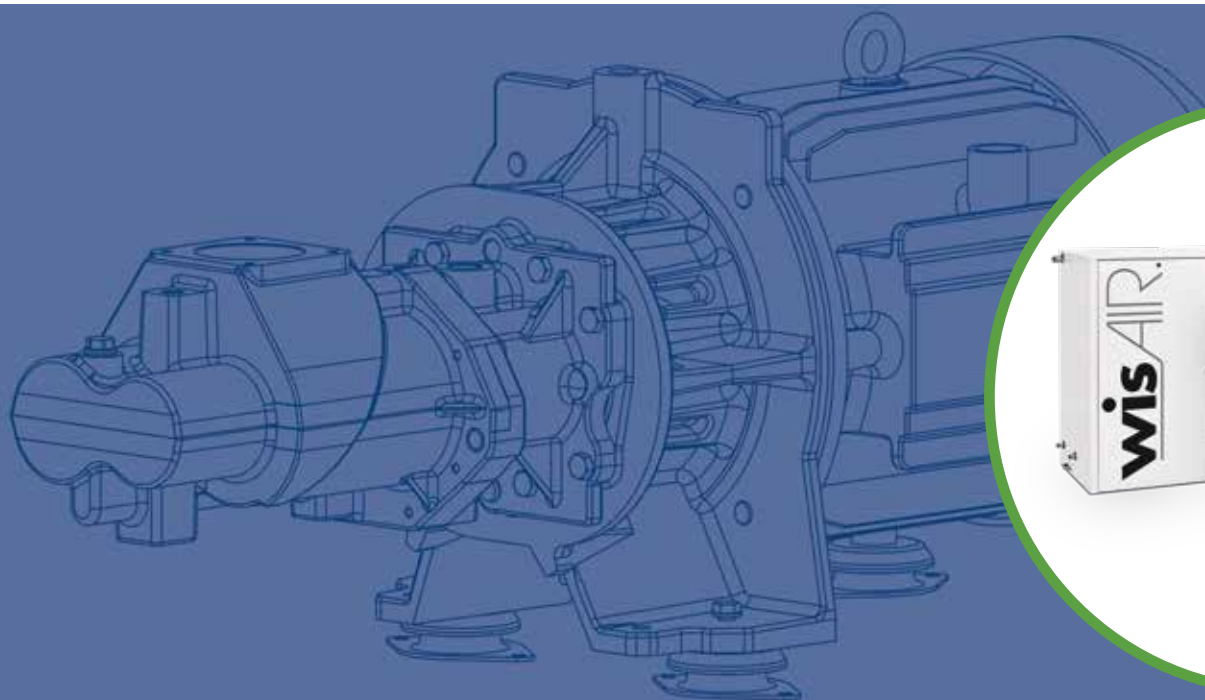


WISAIR

Безмасляные
компрессоры



WIS 20-75V

 Oil free
compressors

Безмасляные компрессоры

В таких областях промышленности как фармацевтика, производство продуктов и напитков, электронная и текстильная необходимо исключить все риски, связанные с загрязнением маслом при выполнении технологических процессов. Поэтому очень важно обеспечить подачу сжатого воздуха, на 100% не содержащего масла. Максимальной чистоте воздуха соответствует класс 0, определенный в стандарте ISO 8573-1 (2010). Это единственный способ обеспечить подачу полностью безмасляного воздуха, а значит и ваше спокойствие.

Непревзойденная надежность, низкие потребности в техническом обслуживании и минимальные расходы на эксплуатацию делают безмасляные компрессоры разумной инвестицией.

www.oilfreecompressors.eu



Возможности наших безмасляных винтовых компрессоров

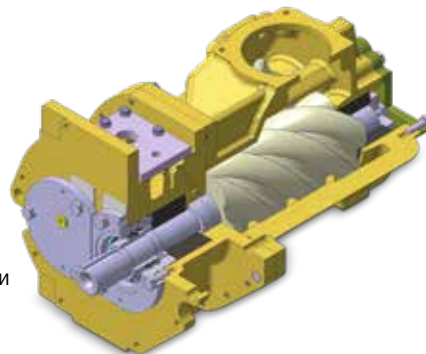
Безмасляные компрессоры WIS 20-75V обеспечивают подачу высококачественного сжатого воздуха для широкого ряда областей применения. Непрерывные инвестиции в совершенствование продукции позволили разработать экономичные и экологичные компрессоры. При разработке данного модельного ряда основное внимание уделялось следующим трем факторам.

Качественный безмасляный воздух

- Гарантированный полностью безмасляный чистый воздух.
- Встроенный осушитель воздуха повышает качество воздуха и обеспечивает защиту воздуховодов от коррозии.

Энергоэффективность

- Наиболее энергоэффективная работа компрессора благодаря низкой температуре воздуха на выходе, оптимизированным профилям роторов и отсутствием потерь в подшипниках.
- Технология встроенного инвертора обеспечивает идеальное соответствие подачи сжатого воздуха в соответствии с потребностями, что исключает потери мощности при отсутствии нагрузки.
- Прямой привод без потерь.
- Контроллер с графическим полноцветным дисплеем и интеллектуальным режимом экономии электроэнергии.



Непревзойденная надежность

- Гидродинамические подшипники с отсутствием трения со смазкой чистым отфильтрованным смазочным материалом.
- Долговечные материалы исключают риск коррозии.
- Уменьшенная нагрузка на ротор благодаря плавному пуску.

Когда технология и экология объединяют усилия

В моделях серии WIS 20-75V объединены наиболее значимые преимущества для заказчиков и возможности компрессоров. Серия разработана на основе концепции полной интеграции!

Высокая производительность

- Расчетное давление до 13 бар.
- Производительность 306-504 м³/ч - 85-140 л/с - 180-296 куб.фут/м.
- Радиальный вентилятор охлаждения (только модели с воздушным охлаждением) и звукопоглощающий отсек обеспечивают высококачественное охлаждение и шумовую характеристику.

Высокая эффективность

- Уникальная технология изотермического сжатия обеспечивает высокие показатели экономичности.
- Технология инверторного привода позволяет на 35% уменьшить энергопотребление.
- Ограниченный диапазон давления приводит к снижению общего давления в сети (при увеличении давления на 1 бар расход электроэнергии возрастает на 7%).
- Контроллер с полноцветным цветным дисплеем с диагональю 3,5 дюйма с веб-визуализацией и интеллектуальными циклами экономии.
- Подшипники винтового блока без трения.
- Прямой привод для уменьшения потерь энергии.
- Встроенный осушитель сокращает падение давления ниже по технологической цепочке.

Высокое качество

- Качественный воздух согласно ISO 8573-1 **Класс 0***.
- Встроенный осушитель гарантирует точку росы под давлением < 3°C.
- Материалы, устойчивые к коррозии: корпус ротора из алюминиевой бронзы, вал ротора, трубы и контейнер сепаратора из нержавеющей стали.
- Плавный запуск благодаря технологии инверторного привода.
- Чистые трубопроводы.

КЛАСС*	Общая концентрация масла (аэрозоль, жидкость, пар) мг/м ³
0	Как указано изготовителем или поставщиком оборудования и выше класса 1
1	≤ 0,01
2	≤ 0,1
3	≤ 1
4	≤ 5



Контроль энергопотребления

Для оптимизации энергоэффективности необходимо выбрать соответствующий компрессор. Свяжитесь с региональным торговым представителем, и мы выполним моделирование на основе предоставленных параметров, чтобы помочь заказчику выбрать идеальное решение по производству сжатого воздуха.



Одна установка – множество преимуществ

Ознакомьтесь с инновационными особенностями компрессоров линейки WIS 20-75V и узнайте, как они обеспечивают максимальную эффективность, превосходное качество воздуха и низкий уровень шума.

Прямой привод

- Асинхронный двигатель с классом защиты IP55 соединен непосредственно с винтовым блоком.
- Отсутствие долговременных потерь.
- Оптимальная эффективность благодаря прямому приводу.
- Гибкость в отношении требований к давлению/расходу.

Фирменная технология сжатия

- Высокоэффективный профиль.
- Устойчивые к коррозии компоненты.
- Гидродинамические подшипники.



Встроенный инвертор

- Оптимизация расходов на энергию за счет регулировки оптимальной рабочей зоны.
- Принудительное охлаждение электронных компонентов и плавный пуск способствуют увеличению срока службы.
- Потенциальная экономия составляет более 30%.



Графический контроллер

- Индикация и органы управления на контроллере с полноцветным дисплеем.
- Возможность регистрации данных.
- Веб-визуализация.
- Встроенный планировщик.





Качество воздуха

- Сушитель встроен в компрессор с целью уменьшения занимаемой площади, а также сокращения затрат на установку и техническое обслуживание.
- Разработан для обеспечения постоянной точки росы под давлением на уровне 3°C.
- Индикация и все органы управления в одном месте.

Звукоизолированный корпус

Обеспечивает возможность установки в большинстве рабочих помещений без необходимости использования отдельного помещения - компрессорной.

Радиальный вентилятор и система охлаждения

- Турбина охлаждения установлена в легкодоступном звукоизолированном корпусе.
- Более мощный охладитель повышает эффективность охлаждения.
- Радиальная турбина охлаждения обеспечивает высокую эффективность охлаждения и позволяет сократить энергопотребление.



Компрессоры WISAIR задают современные отраслевые стандарты



**ФАРМАЦЕВТИЧЕСКАЯ
ПРОМЫШЛЕННОСТЬ**



МЕДИЦИНА

1992

УСТАНОВЛЕН
ПЕРВЫЙ ВИНТОВОЙ
КОМПРЕССОР С
ВПРЫСКОМ ВОДЫ

1993

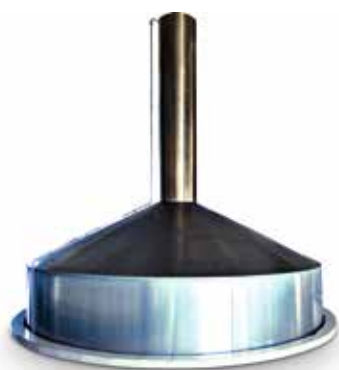
ПЕРВАЯ УСТАНОВКА
С ВОЗДУШНЫМ
ОХЛАЖДЕНИЕМ

1998

ИСПОЛЬЗОВАНИЕ
ТЕХНОЛОГИИ
ИНВЕРТОРНОГО ПРИВОДА
В МОДЕЛЯХ WIS



**ЭЛЕКТРОННАЯ
ПРОМЫШЛЕННОСТЬ**



**ПИЩЕВАЯ
ПРОМЫШЛЕННОСТЬ**



**ХИМИЧЕСКАЯ
ПРОМЫШЛЕННОСТЬ
И ПРОИЗВОДСТВО
ПЛАСТМАСС**

БЕЗМАСЛЯНАЯ

СЕРИЯ С
СЕРТИФИКАТОМ ISO
НУЛЕВОГО КЛАССА



2001

КОМПРЕССОР СО
ВСТРОЕННЫМ
ОСУШИТЕЛЕМ

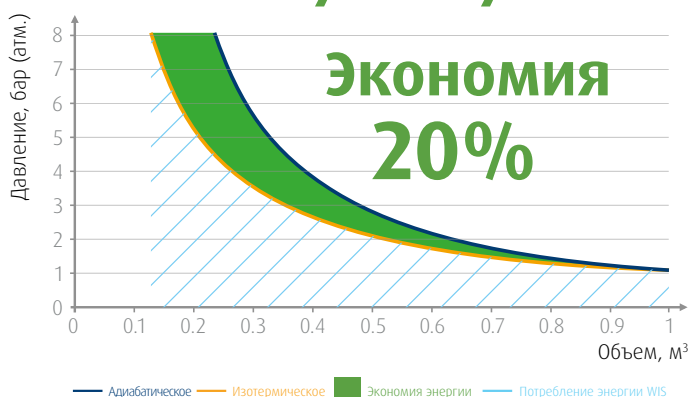
Нулевой класс гарантирует высочайшее качество воздуха для всех областей применения, где требуется идеально чистый воздух:

- Фармацевтическая промышленность
- Пищевая промышленность
- Текстильная промышленность
- Электронная промышленность

Серия наших безмасляных винтовых компрессоров обеспечивает соответствие обязательным требованиям по исключению остатков масла в сжатом воздухе согласно ISO 8573-1.

МАКСИМАЛЬНАЯ ЭКОНОМИЯ ЭНЕРГИИ

Экономия благодаря безмасляному винтовому блоку



Ограниченное увеличение температуры в элементе сжатия компрессора только на 25°C

Адиабатическое сжатие: Вся теплота сжатия передается в сжатый воздух (~ винтовые компрессоры с сухим сжатием)

Изотермическое сжатие: Постоянная температура в камере сжатия (~ технология WIS)

Модели WIS 20-75V обеспечивают практически изотермическое сжатие. Эффективное охлаждение винтового блока позволяет получать больше сжатого воздуха при меньшем энергопотреблении.

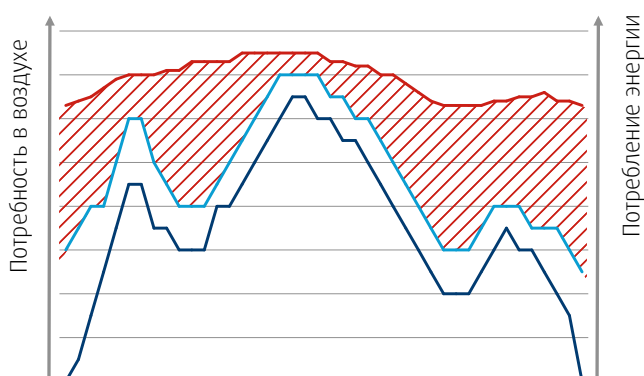
Экономия, предоставляемая современными установками

- Уменьшение расходов на монтаж:
 - о Отсутствие расходов на обслуживание фильтра.
 - о Нет падения давления.
 - о Не требуется обработка конденсата.
 - о Нет загрязнений.
- Пониженный уровень шума даже при использовании нескольких установок.
- Компактная конструкция по сравнению с традиционными установками.
- Единое централизованное управление несколькими агрегатами с встроенным планировщиком или настенным контроллером.



Экономия в результате использования инвертора

Расходы на энергию составляют приблизительно 70% от общих эксплуатационных расходов компрессора в течение 5 лет. Именно поэтому основное внимание в наших решениях по подаче сжатого воздуха уделяется уменьшению энергопотребления. Безмасляные винтовые компрессоры WIS позволяют сократить расходы на электроэнергию на 30%.



Расходы на энергию уменьшены вследствие следующих причин:

- Исключена подача мощности без нагрузки.
- Поддерживается стабильное давление в сети.
- Отсутствие пиков тока вследствие плавного старта.

- Потребность в воздухе
- Расходы на частотно-регулируемый привод
- Расходы на нагрузку и разгрузку
- ▨ Экономия

Экономия вследствие использования контроллера

- Мгновенная регистрация и передача данных о давлении ограничивают диапазон давления и уменьшают среднее давление в сети.
- Встроенные циклы и счетчики ограничивают энергопотребления и оптимизируют качества воздуха.
- Встроенный планировщик для 4–6 компрессоров ограничивает потребление энергии, выравнивая часы наработки в рамках всей системы.
- Работа в сдвоенном диапазоне давления.



Дополнительное оборудование для оптимизации работы



Широкий ассортимент дополнительного оборудования позволяет использовать компрессоры WIS 20-75V с максимальной эффективностью.

Общие параметры

- Вспомогательный насос
- Фланцевый впуск
- Анкерные накладки
- Вспомогательное ИТ-оборудование

Защита

- Запорный клапан воды
- Выключатель сети

Для получения информации об использовании дополнительного оборудования для оптимизации вашей работы обращайтесь к местному представителю компании.



Технические характеристики

Модель	Макс. рабочее давление бар	Номинальное рабочее давление бар	Производительность			установленная мощность		Уровень шума дБ(А)	Объем охлаждающего воздуха м³/ч	Масса		Диаметр выпуска сжатого воздуха "
			м³/ч	л/с	куб.фут/м	кВт	л.с.			станд. (кг)	Т (кг)	
WIS 20V	13	7	77 - 181	21 - 50	45 - 107	15	20	67	9000	650	700	1
WIS 25V	13	7	81 - 193	23 - 54	48 - 114	18	25	69	9180	650	700	
WIS 30V	13	7	81 - 236	23 - 66	48 - 139	22	30	70	9400	740	800	
WIS 40V	13	7	81 - 298	23 - 83	48 - 175	30	40	72	9830	740	810	
WIS 50V	13	7	157 - 379	44 - 105	92 - 223	37	50	69	9330	1195	1306	1 1/2
WIS 75V	13	7	157 - 527	44 - 146	92 - 310	55	75	72	12500	1195	1314	

Размеры

Модель	Длина мм	Ширина мм	Высота мм
WIS 20V	1976	974	1500
WIS 25V			
WIS 30V			
WIS 40V			
WIS 50V	2435	965	1840
WIS 75V			

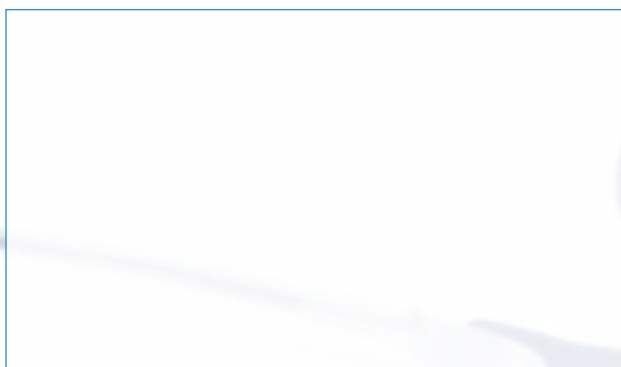




DRIVEN BY TECHNOLOGY DESIGNED BY EXPERIENCE



ОБРАТИТЕСЬ К
РЕГИОНАЛЬНОМУ ТОРГОВОМУ
ПРЕДСТАВИТЕЛЮ



Забота. Доверие. Эффективность.

Забота.

Забота - основная характеристика обслуживания: профессиональные услуги, предоставляемые квалифицированными специалистами с использованием высококачественных оригинальных запасных частей.

Доверие.

В основе доверия лежит обеспечение надежной безотказной работы оборудования в течение длительного срока эксплуатации.

Эффективность.

Эффективность оборудования обеспечивается благодаря своевременному техническому обслуживанию с использованием оригинальных запасных частей и в соответствии с рекомендациями завода-производителя.

6999090324