



# DRF 270-420 DRF 270-420 IVR

Compressori a vite a  
iniezione ad olio a velocità  
fissa e variabile

Solidi, semplici, intelligenti.  
Affidabilità avanzata nell'aria  
compressa





## DRF - Trasmissione a ingranaggi - Velocità Fissa e Variabile

L'aria compressa guida la vostra azienda. Quindi la scelta del compressore giusto è fondamentale. Scegliete la nostra gamma DRF di compressori a vite ad iniezione ad olio altamente adattabili, e non ve ne pentirete. Ottime prestazioni e alta efficienza: DRF significa aria nuova per la tua azienda!

## Vantaggi per l'utente

### Facile installazione

- Sistema compatto e "tutto in uno"
- Design innovativo
- Trasporto facile e completamente protetto

### Qualità e robustezza

- Componenti eccezionali e di alta qualità
- Trasmissione a ingranaggi altamente affidabile
- Radiatori dell'aria e dell'olio separati, con conseguenti minori shock termici e maggiore durata
- Perfetta filtrazione dell'aria e raffreddamento efficiente anche in condizioni difficili, fino a 46 °C
- Controllo automatico completo
- Motore resistente e di alta qualità

### Facile manutenzione e accessibilità

- Ottima accessibilità ai componenti di servizio grazie ai molteplici sportelli di manutenzione
- Facilità di accesso per la manutenzione e la pulizia
- Controlli del livello dell'olio semplificati
- Controllo e manutenzione facile e veloce grazie allo sportello ispezionabile e al controller
- La manutenzione e la pulizia possono essere svolti da una sola persona

### Risparmio sui costi

- Progettato per bassi consumi energetici e bassi costi del ciclo di vita
- Efficienza energetica ottimale con IVR e Recupero Energetico integrati
- Intervalli di mantenimento elevati per ridurre i costi di manutenzione e aumentare i tempi di operatività



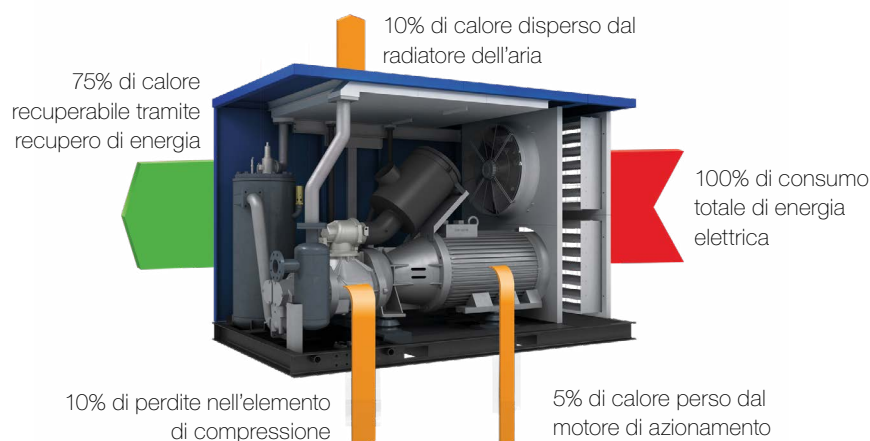
Il DRF Ceccato è disponibile in una gamma che va da 132 fino a 315 kW con controllo a velocità fissa (carico/scarico) o controllo a velocità variabile (IVR). I costi energetici e le vostre specifiche esigenze, vi porteranno a scegliere il compressore più adatto per la vostra applicazione. Qualsiasi sia il modello scelto, i componenti standard di alta qualità garantiscono prestazioni e sinergia di progettazione, per assicurare la facilità di utilizzo che state cercando.

### Controllo variabile della velocità Regolazione con inverter di frequenza (IVR)

Un compressore con il controllo variabile della velocità, ha un modello di lavoro con picchi inferiori e un profilo dell'aria più costante. Ciò si ottiene controllando la portata d'aria e producendo solo la quantità di aria necessaria per l'applicazione del cliente in un determinato momento. La pressione di rete viene mantenuta per mezzo di un convertitore di frequenza. Di conseguenza, il compressore consuma solo l'energia necessaria, il che lo rende molto efficiente dal punto di vista del costo.

### Ottimizzare il consumo di energia con il recupero energetico

Quando l'aria viene compressa, si produce calore. Il calore in eccesso può essere catturato con un'opzione di recupero energetico e utilizzato per altre applicazioni consentendo un risparmio energetico e un taglio dei costi. L'opzione di recupero dell'energia integra uno scambiatore di calore sul circuito dell'olio, che riscalda un flusso d'acqua in pressione continua. Il sistema è regolato automaticamente, e in caso di limitata capacità di raffreddamento ad acqua, il sistema di raffreddamento standard entra in funzione e fa da backup per il dispositivo di recupero energetico.

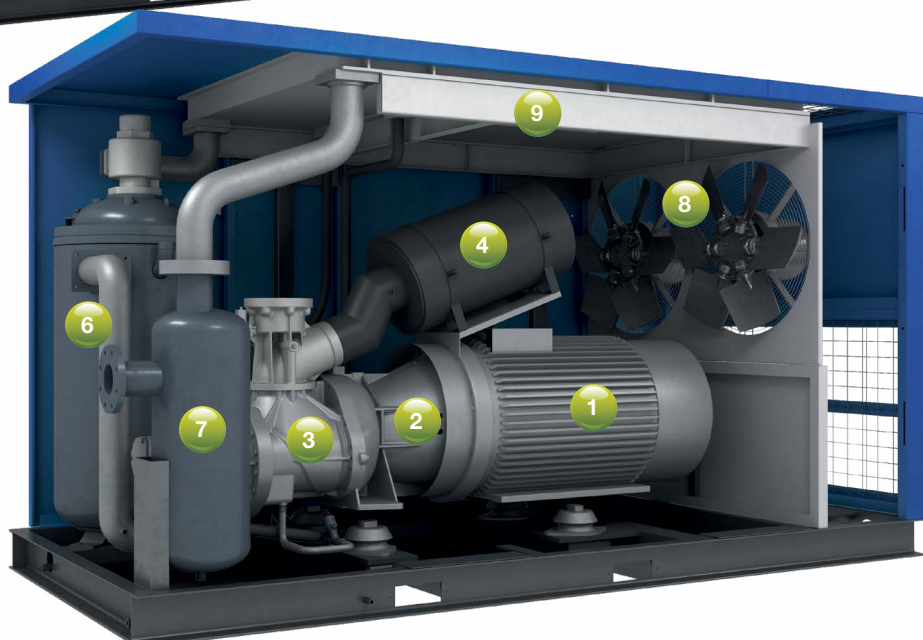


# PRESTAZIONE ENERGETICA SOLIDA ED EFFICIENTE

## »» DRF 270 - 420 DRF 270 - 420 IVR

I compressori dotati di trasmissione ad ingranaggi sono adatti sia per compressori a velocità fissa sia per compressori a velocità variabile. I costi energetici ed i requisiti applicativi determineranno la scelta del compressore più adatto per la vostra applicazione. La robusta soluzione a ingranaggi offre i seguenti vantaggi:

- Maggiori prestazioni con minor consumo di energia
- Costi di manutenzione ridotti
- Assenza di perdite di trasmissione
- Nessuna tensione della cinghia



## »» Componenti

- |   |   |
|---|---|
| 1 Motore a elevato rendimento IE3             | 6 Serbatoio disoleatore progettato internamente |
| 2 Trasmissione a ingranaggi                   | 7 Scarico separatore d'acqua di serie           |
| 3 Gruppo vite                                 | 8 Ventola di raffreddamento                     |
| 4 Filtro di aspirazione in dotazione standard | 9 Refrigeratori aria/olio separati              |
| 5 Controller intelligente                     |   |

# TRASMISSIONE A INGRANAGGI - VELOCITÀ FISSA E VARIABILE



## »»» Dati tecnici

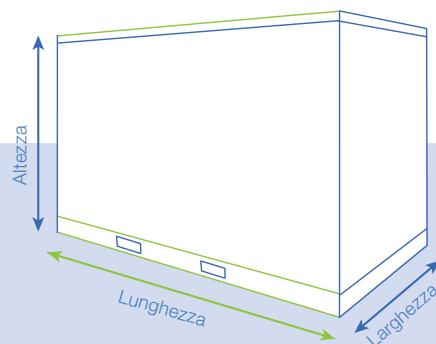
Versione a velocità fissa	Pressione massima di esercizio bar	Pressione di esercizio di riferimento bar	Aria libera resa <sup>@</sup> Condizioni di riferimento*			Potenza Motore		Livello rumore <sup>**</sup> dB(A)	Peso kg	Diametro di uscita dell'aria compressa "	Dimensioni LxLxA mm
			m <sup>3</sup> /h	l/m	cfm	kW	hp				
<b>DRF 270</b>	7	7	2056	34260	1210	200	270	79	3950	DN100	3525 x 1755 x 2005
	8	8	1987	33120	1170						
	10	10	1818	30300	1070						
	13	13	1616	26940	951						
<b>DRF 340</b>	7	7	2491	41520	1466	250	340	80	4170	DN100	3525 x 1755 x 2005
	8	8	2358	39300	1388						
	10	10	2250	37500	1324						
	13	13	1966	32760	1157						
<b>DRF 271</b>	7	7	2351	39180	1384	200	270	77	5200	DN125	4800 x 2155 x 2275
	8	8	2203	36720	1297						
	10	10	1998	33300	1176						
<b>DRF 341</b>	7	7	2765	46080	1627	250	340	77	5350	DN125	4800 x 2155 x 2275
	8	8	2538	42300	1494						
	10	10	2362	39360	1390						
<b>DRF 420</b>	7	7	3139	52320	1848	315	420	78	6380	DN125	5100 x 2155 x 2275
	8	8	3136	52260	1845						
	10	10	2894	48240	1704						

Versione azionata dall'inverter	Pressione massima di esercizio bar	Pressione di esercizio di riferimento bar	Aria libera resa <sup>@</sup> Condizioni di riferimento*			Potenza Motore		Livello rumore <sup>**</sup> dB(A)	Peso kg	Diametro di uscita dell'aria compressa "	Dimensioni LxLxA mm
			m <sup>3</sup> /h	l/m	cfm	kW	hp				
<b>DRF 270 IVR</b>	7	7	616-2056	10260-34260	362-1210	200	270	79	4320	DN100	3605 x 2105 x 2020
	8	8	598-1987	9960-33120	352-1170						
	10	10	547-1818	9120-30300	322-1070						
	13	13	486-1616	8100-26940	286-951						
<b>DRF 340 IVR</b>	7	7	749-2491	12480-41520	441-1466	250	340	80	4530	DN100	3605 x 2105 x 2020
	8	8	709-2358	11820-39300	417-1388						
	10	10	677-2250	11280-37500	398-1324						
	13	13	601-1966	10020-32760	354-1157						
<b>DRF 271 IVR</b>	7	7	706-2351	11760-39180	415-1384	200	270	77	5550	DN125	4800 x 2155 x 2275
	8	8	659-2203	10980-36720	388-1297						
	10	10	601-1998	10020-33300	354-1176						
<b>DRF 341 IVR</b>	7	7	828-2765	13800-46080	487-1627	250	340	77	5750	DN125	4800 x 2155 x 2275
	8	8	763-2538	12720-42300	449-1494						
	10	10	709-2362	11820-39360	417-1390						
<b>DRF 420 IVR</b>	7	7	943-3139	15720-52320	555-1848	315	420	78	6900	DN125	5100 x 2155 x 2275
	8	8	940-3136	15660-52260	553-1845						
	10	10	868-2894	14460-48240	511-1704						

\* Prestazioni dell'unità misurate in conformità alla norma ISO 1217, allegato C, ultima edizione.

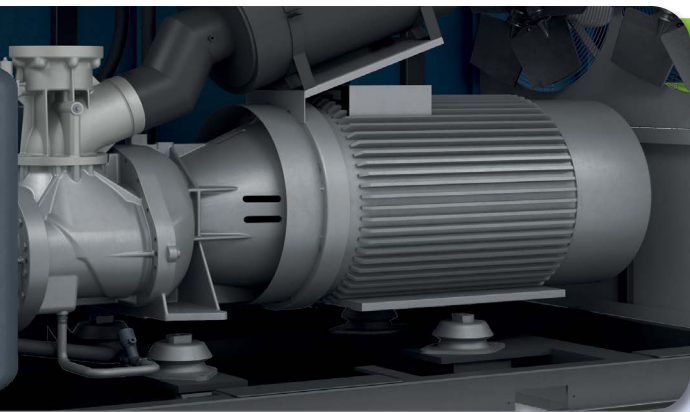
\*\* Livello di rumorosità misurato secondo la norma ISO 2151.

Tutti i dati tecnici per le macchine refrigerate ad aria, 50 Hz. Per i dati tecnici delle macchine raffreddate ad acqua, si prega di contattare il vostro addetto alle vendite locale.





## GRANDI VANTAGGI TECNICI



### LE PRESTAZIONI CHE STATE CERCANDO

- Gruppi vite concepiti in-house per un'affidabilità e una durata ottimali
- Maggiore Portata di Aria Libera (FAD) e basso consumo energetico
- La tecnologia a ingranaggi assicura una trasmissione efficiente della potenza e un'elevata affidabilità

### SCELTA AFFIDABILE DEI COMPONENTI

- Componenti principali progettati in-house
- Componenti chiave come motori, inverter, elettronica provengono da prestigiosi fornitori selezionati a livello mondiale



### SCARICO SEPARATORE D'ACQUA

- Scarico separatore d'acqua di serie per rimuovere l'acqua in eccesso e proteggere le apparecchiature a valle



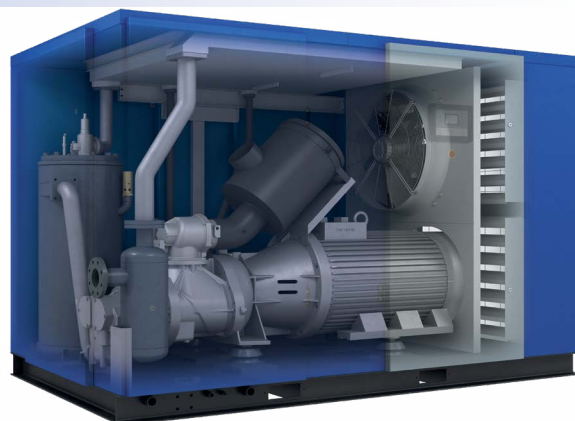
### FUNZIONAMENTO FACILE, SEMPRE SOTTO CONTROLLO

L'intera gamma è equipaggiata con la scheda ES4000 ADVANCED:

- Pressione costante
- Ampia scelta di temporizzatori
- Controller centrale integrato
- Display grafico

### SEMPLICE MANUTENZIONE

- Ottima accessibilità ai componenti di servizio grazie ai molteplici sportelli di manutenzione
- Separazione dei refrigeratori dell'acqua e dell'olio, il che riduce la tensione termica allungando la durata dei dispositivi di raffreddamento



Compressori a vite ad  
iniezione d'olio, con  
Gamma trasmissione a  
ingranaggi  
DRF e DRF IVR



- Un prodotto finale di qualità superiore e una tecnologia su cui puoi fare affidamento.
- I nostri prodotti sono facili da utilizzare e garantiscono un'elevata affidabilità.
- I distributori sono sempre al vostro fianco per garantire la disponibilità dei prodotti e del supporto.
- Scegliendo uno dei nostri prodotti ad alte prestazioni consoliderete con noi una partnership che farà crescere il vostro business.
- Assicurare la produttività a lungo termine attraverso una manutenzione ottimale e l'uso di parti originali.



## Attenzione. Fiducia. Efficienza.

### Attenzione per i dettagli.

Attenzione significa curare i dettagli: un servizio professionale offerto da persone competenti, con parti originali di alta qualità.

### Fiducia.

La fiducia si guadagna mantenendo le nostre promesse di affidabilità, prestazioni ininterrotte e lungadurata delle attrezzature.

### Efficienza.

L'efficienza dell'attrezzatura è assicurata da una manutenzione regolare. L'efficienza del servizio di assistenza è assicurata dalla qualità del servizio e dai ricambi originali.

